

**ISOTRA®**

TECHNICKÝ MANUÁL

# BIOKLIMATICKÁ PERGOLA ARTOSI



---

## Obsah

<b>ARTOSI</b>	<b>3</b>
Základná špecifikácia	4
Technická špecifikácia	9
Voliteľné príslušenstvo	21
<b>ARTOSI GLASS</b>	<b>25</b>
<b>Posuvný rámový systém zasklení</b>	<b>26</b>
Základná špecifikácia	27
Možnosti provedenia	28
Montáž	33
<b>Posuvný bezrámový systém zasklení</b>	<b>36</b>
Základná špecifikácia	37
Možnosti provedenia	38
Montáž	43
Vyměření a montážní návod pro posuvné systémy zasklení	45

---

## ISOTRA *Quality*

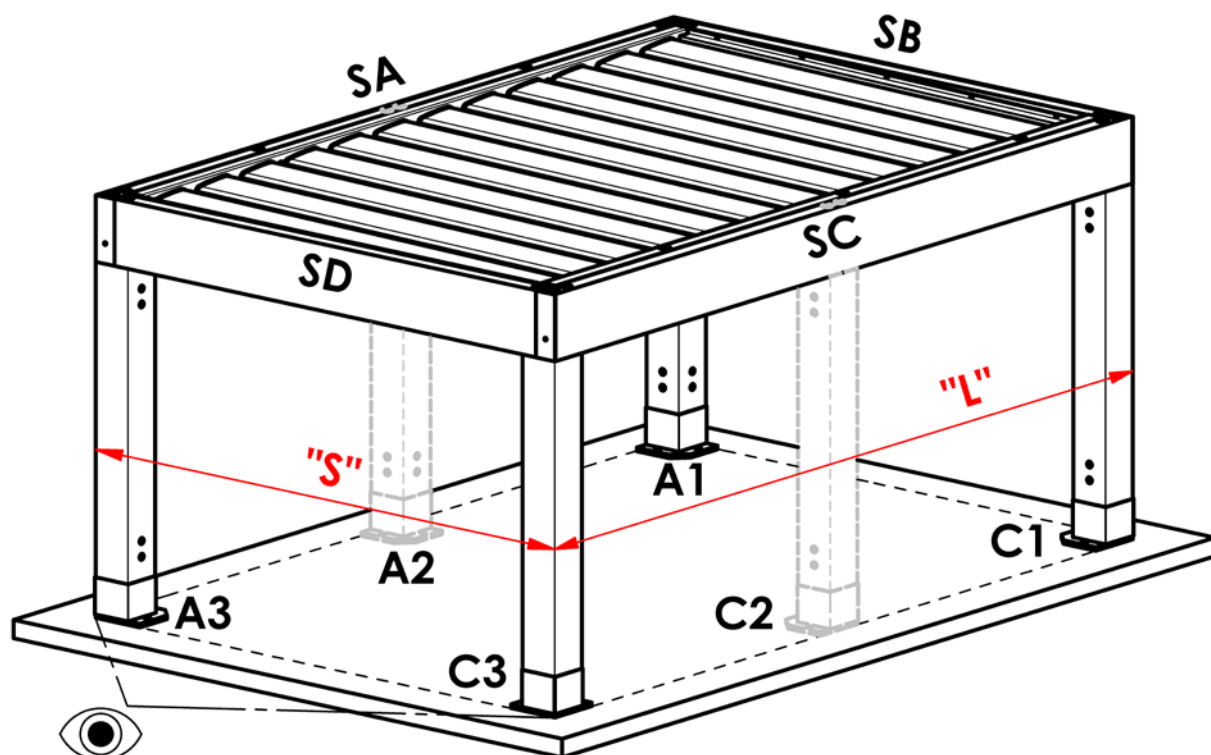
Značka symbolizujúca mnohoročnú tradíciu, nevyčísľiteľné investície do vlastného vývoja, používanie kvalitných materiálov, technickú vyspelosť, spoľahlivú prácu stoviek zamestnancov a mnoho ďalších parametrov, ktoré tvoria jeden celok - finálny výrobok spoločnosti ISOTRA.



- ▲ Bioklimatická pergola je vyrábaná s vysokou presnosťou
- ▲ Možnosť umiestniť stojky mimo rohy pergoly
- ▲ Nízka záložná výška strešného profilu vrátane otvorenia lamiel – celkom 25 cm
- ▲ Možnosť rozdelenia lamiel strechy pergoly do dvoch nezávislých sekcií, samostatne ovládateľných
- ▲ Čistý a elegantný dizajn
- ▲ Jednoduchá montáž / demontáž lamiel a veľká variabilita zostavenia pergoly
- ▲ Uhol otvorenia lamiel až 130°
- ▲ Spádovanie lamiel 16 mm
- ▲ Možnosť až celoobvodového LED osvetlenia, teplý alebo studený odtieň
- ▲ Možnosť inštalovať screenové rolety, alebo posuvné zasklenie
- ▲ Odolnosť proti vetru trieda 6
- ▲ Vlastný vývoj a výroba

## ARTOSI

### Základná špecifikácia



SA, SC – Obvodový rám – Dĺžkový  
 SB, SC – Obvodový rám – Šírkový  
 A1, A3, C1, C3 – Stojky rohové  
 A2, C2 – Stojky dodatočné

„S“ – Najväčšia šírka pergoly  
 „L“ – Najväčšia dĺžka pergoly

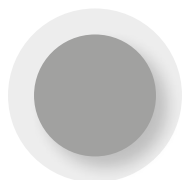
👁️ - Smer pohľadu na pergolu

### Farby

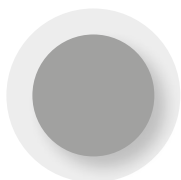
RAL 9006 svetlo strieborná  
 RAL 9006S svetlo strieborná štruktúra  
 RAL 9007 strieborná  
 RAL 9007S strieborná štruktúra  
 RAL 9010M biela matná  
 RAL 9010S biela štruktúra  
 RAL 7016M antracitová šedá matná

RAL 7016S antracitová šedá štruktúra  
 RAL 8014M hnedá matná  
 RAL 8014S hnedá štruktúra  
 DB 702 perleťovo svetlo šedá  
 DB 703 perleťovo tmavo šedá

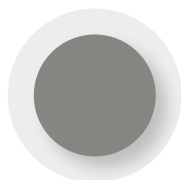
Ostatné farby RAL na vyžiadanie za príplatok.



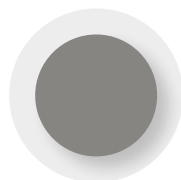
RAL 9006



RAL 9006 S



RAL 9007



RAL 9007 S



RAL 9010 M



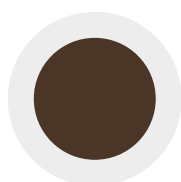
RAL 9010 S



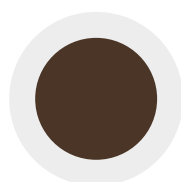
RAL 7016 M



RAL 7016 S



RAL 8014 M



RAL 8014 S



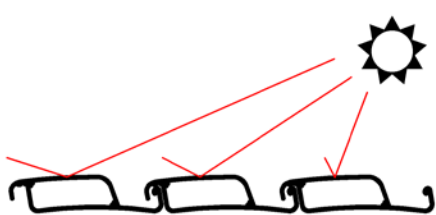
DB 702



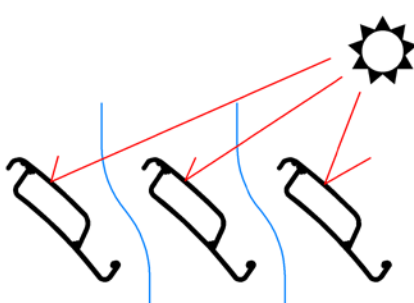
DB 703

## Funkcia bioklimatickej pergoly

Ochrana proti slnku



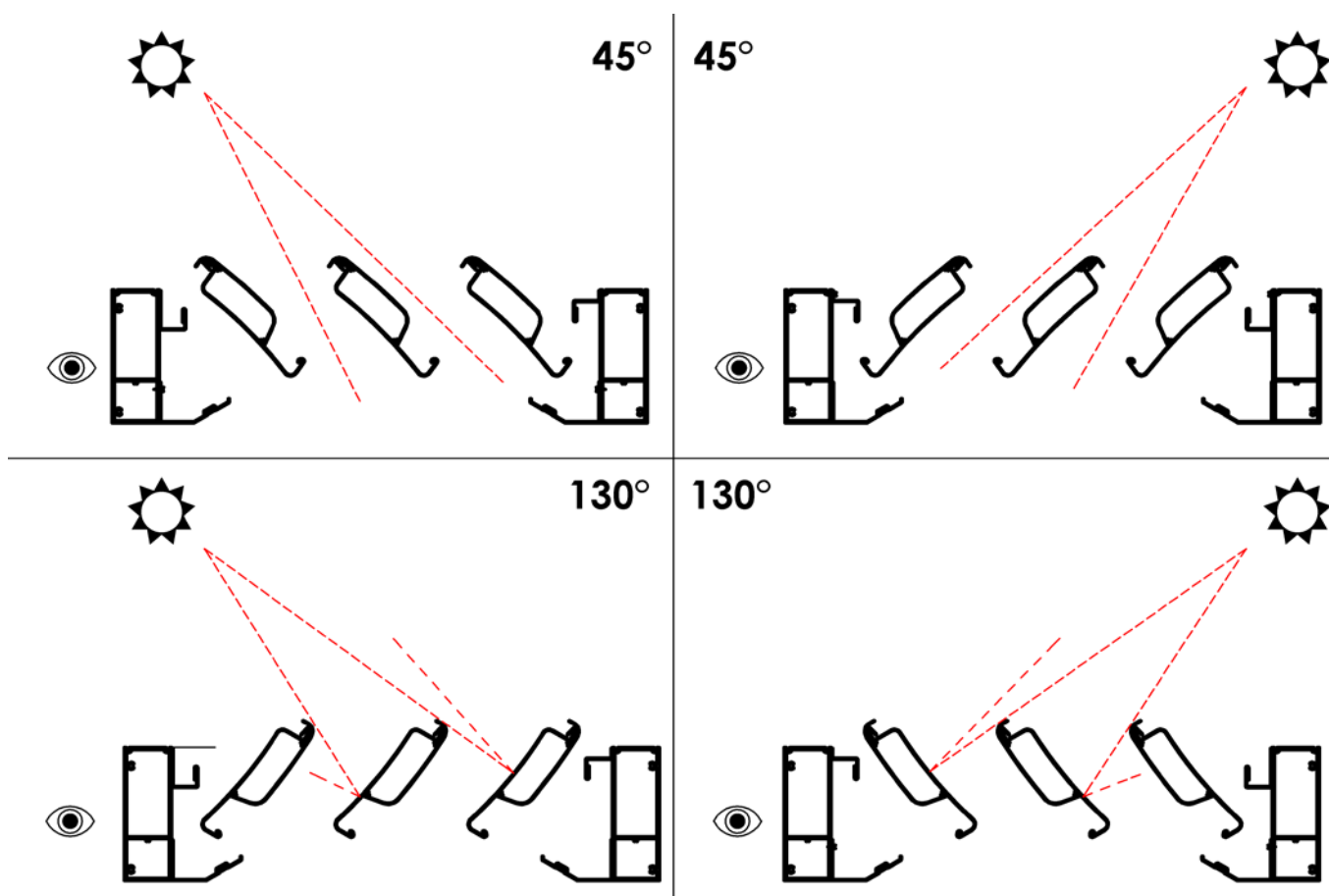
Ochrana proti slnku s chladením



Ochrana proti dažďu



Bioklimatická pergola je tieniaci prvok a slúži na ochranu proti slnku. Naklápanie lamiel umožňuje vetranie priestoru pod strechou so zachovaním funkcie tienenia. Pergola slúži aj ako ochrana proti dažďu. Vodeodolnosť je však vzhľadom na konštrukciu výrobku obmedzená. Bližšie informácie nájdete v kapitole: Základné špecifikácie – Odolnosť proti vode.



### Ovládanie / Pohon lamiel

Motorické otváranie, naklápanie a zatváranie hliníkových lamiel v streche pergoly.  
230V, 50Hz.

Ovládanie je možné po drôte pomocou ovládania fázy, alebo bezdrôtovým systémom SOMFY IO.

## Odolnosť proti vode

Ide o bioklimatickú pergolu, nie o plnohodnotnú strechu.

Pergola je otvorená vonkajšia konštrukcia, nie je porovnateľná s uzavretou, tepelne, vode odolnou a vetru odolnou zimnou záhradou.

Nábytok, podlaha, vybavenie atď. musia byť vhodné na vonkajšie použitie.

Výrobok s ohľadom na pohyblivú konštrukciu strechy nemusí byť vždy za všetkých podmienok vodotesný, hoci každá z pohyblivých lamiel strechy je vybavená tesniacim prvkom po celej svojej dĺžke.

Pri daždi dopadajúce jednotlivé kvapky vody do odkvapů pergoly môžu odstreknuť do priestoru pod pergolu (vždy záleží na aktuálnej intenzite dažďa a daných poveternostných podmienkach).

Pergola je schopná odviešť množstvo vody zodpovedajúce dažďu s intenzitou:  
50l/m<sup>2</sup>/h pri ploche do 12 m<sup>2</sup> a súčasne dĺžke strany do 4m, s jedným odtokom  
50l/m<sup>2</sup>/h pri ploche do 24 m<sup>2</sup> a súčasne dĺžke strany do 7m, s dvoma odtokmi  
70l /m<sup>2</sup>/ h pri ploche nad 24m<sup>2</sup> a súčasne dĺžke strany do 7m, s tromi odtokmi

Odtoky vody sú riešené v stojkách pergoly.

Vyššie uvedené hodnoty platia za podmienky, že sú všetky odtoky umiestnené na protihľahlej strane voči motorom.

Vyššie uvedené hodnoty platia za podmienky, že je pergola samostatne stojaca. V prípade, že je pergola pristavená k ďalšiemu objektu, treba brať do úvahy možnosť, že množstvo vody, ktoré pergola bude musieť odviešť sa môže líšiť.

Vplyvom rozdielnych teplôt nad a pod pergolou môže za chladného počasia na spodnej strane a v konštrukcii pergoly kondenzovať voda.

## Odolnosť proti vetru

Pergola v zatvorenom stave odoláva vetru väčšiemu ako najvyššia trieda 6 podľa ČSN 13561 (viac ako 88km/h)

Pergola v otvorenom stave odolá vetru o rýchlosti 40km/h

## Odolnosť proti snehu

### Snehové oblasti zodpovedajúce únosnosti tieniacej plochy pergoly

a) nie je zabránené sklzávaniu snehu z tieniacej plochy pergoly

<b>Šírka pergoly [mm]</b>	4500	4000	3500	3000
<b>Pn [kN/m<sup>2</sup>]</b>	0,98	1,23	1,59	1,88
<b>Snehová oblasť</b>	II	III	III	IV

b) na okraji tieniacej plochy pergoly sú prekážky, ktoré spôsobujú vršenie snehu na tieniacej ploche. Pergola je pristavená k vyššej zvislej stene alebo stenám.

<b>Šírka pergoly [mm]</b>	4500	4000	3500	3000
<b>Pn [kN/m<sup>2</sup>]</b>	0,98	1,23	1,59	1,88
<b>Snehová oblasť</b>	Nevyhovuje	I	I	II

Pn = únosnosť tieniacej plochy (tzn. maximálne dovolené zaťaženie strechy pergoly v kN/m<sup>2</sup>)

Podrobnosti výpočtov použitých v protokole sú archivované skúšobným laboratóriom.

Výpočet vykonaný podľa STN EN 1991-1-3

Pri snežení musia byť lamely otvorené v pozícii 90°.

Pri námraze je zakázané pohybovať lamelami, toto môže viesť k poškodeniu produktu.

**V prípade, že je pergola pristavená k ďalšiemu objektu so šikmou strechou, treba brať do úvahy množstvo snehu, ktorým môže byť pergola zaťažená.**

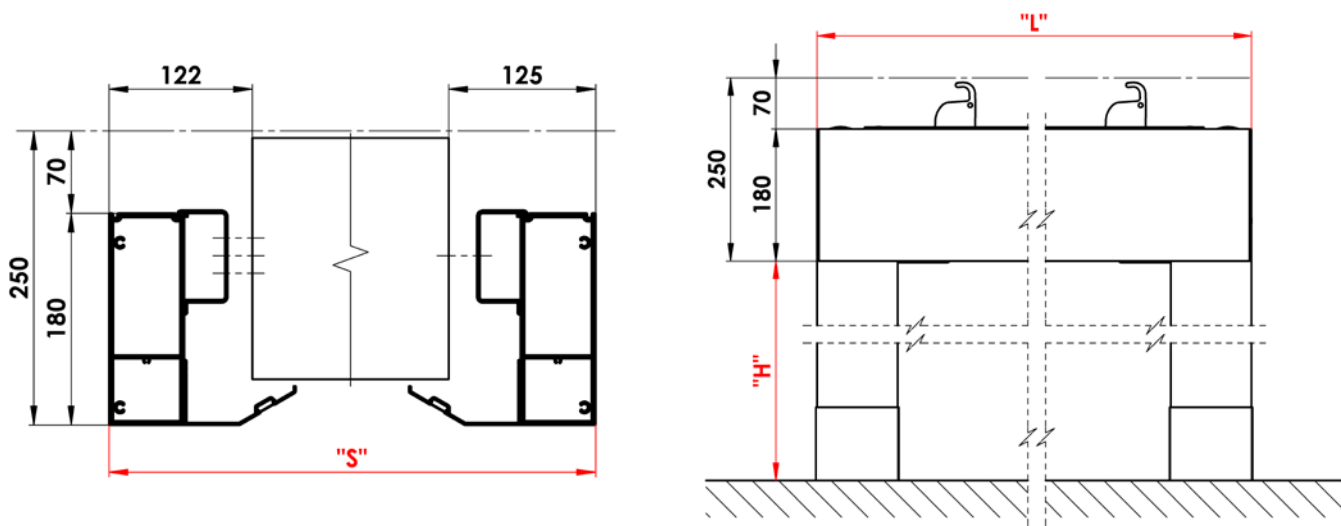
## Štandardné rozmery

Pergola	Prevedenie	Dĺžka „L“		Šírka „S“ (mm)		Podchádzajúca výška Rozmer „H“ (mm)		Garantovaná plocha (m <sup>2</sup> )
		min.	max.	min.	max.	min.	max.	max.
ARTOSI	motor	1440	7000*	1000	4500**	500	3000	31,5

\*Od dĺžky 6120 mm má pergola 6 ks stojok. Od dĺžky 5400 mm je nutné pergolu rozdeliť na 2 sekcie (2 ks motorov).

\*\* Do šírky 4000 mm je nosnosť lamiel do 116 kg / m<sup>2</sup>. Od šírky 4000 mm je nosnosť lamiel do 90 kg / m<sup>2</sup>.

## Zástavbové rozmery



„S“ – Šírka pergoly

„L“ – Dĺžka pergoly

„H“ – Podchádzajúca výška konkrétnej stojky

## Dížková rozťažnosť

Keď sa teplota hliníka zvýši, kov sa roztiahne; tento jav sa nazýva tepelná expanzia. Koeficient tepelnej expanzie hliníkovej zliatiny je 23,5  $\mu\text{m}/(\text{m} \cdot \text{K})$ .

Príklad:

Hliníkový profil pri teplote 20 °C meria 7000 mm, ak sa zahreje na teplotu 50 °C – pergola v slnečnom dni, bude následne vďaka tepelnej expanzii merať 7005 mm. Ako výsledok zmeny teploty hliníka dôjde k nárastu dĺžky v hodnote +5 mm.

Pri zástavbe pergoly do okolitých stavieb je dôležité vziať do úvahy, že môže dochádzať k rozmerovým zmenám pergoly s ohľadom na okolitú teplotu.

Pri zameriavaní a zástavbe screenových roliet do pergoly je dôležité vziať do úvahy teplotnú rozťažnosť hliníkového profilu vo vzťahu k teplote okolitého prostredia. Odporúčame zameriavanie vykonávať pri okolitej teplote 23  $\pm$  5°C.

## Tolerancia rozmerov

Dĺžka	Tolerancia	Šírka	Tolerancia	Podchádzajúca výška	Tolerancia
do 2000 mm	± 2,4	do 2000 mm	± 2,4	od 500 mm do 3000 mm	+20/-10 - staviteľná
do 3000 mm	± 2,6	do 3000 mm	± 2,6		
do 4000 mm	± 2,8	do 4000 mm	± 2,8		
do 5000 mm	± 3	do 4500 mm	± 3		
do 6000 mm	± 3,2				
do 7000 mm	± 3,4				

## Počet lamiel voči dĺžke pergoly

<b>L</b>	1440	1620	1800	1980	2160	2340	2520	2700	2880	3060	3240	3420	3600	3780	3960	4140
<b>ks</b>	7	8	9	10	11	12	13	14	15	16	17	18	19	20	21	22
<b>L</b>	4320	4500	4680	4860	5040	5220	5400	5580	5760	5940	6120	6300	6480	6660	6840	7000
<b>ks</b>	23	24	25	26	27	28	29	30	31	32	33	34	35	36	37	37

## Orientačná hmotnosť pergoly [kg]

L/S	2000	2500	3000	3500	4000	4500
<b>1440</b>	123	139	155	171	188	204
<b>1620</b>	131	148	166	183	201	218
<b>1800</b>	139	158	176	195	214	232
<b>1980</b>	147	167	187	207	227	247
<b>2160</b>	155	176	197	219	240	261
<b>2340</b>	163	186	208	230	253	275
<b>2520</b>	172	195	219	242	266	289
<b>2700</b>	180	204	229	254	279	303
<b>2880</b>	188	214	240	266	292	318
<b>3060</b>	196	223	250	277	305	332
<b>3240</b>	204	233	261	289	318	346
<b>3420</b>	212	242	271	301	331	360
<b>3600</b>	221	251	282	313	343	374
<b>3780</b>	229	261	293	325	356	388
<b>3960</b>	237	270	303	336	369	403
<b>4140</b>	245	279	314	348	382	417
<b>4320</b>	253	289	324	360	395	431
<b>4500</b>	261	298	335	372	408	445
<b>4680</b>	270	308	345	383	421	459
<b>4860</b>	278	317	356	395	434	473
<b>5040</b>	286	326	367	407	447	488
<b>5220</b>	294	336	377	419	460	502
<b>5400</b>	302	345	388	430	473	516
<b>5580</b>	311	354	398	442	486	530
<b>5760</b>	319	364	409	454	499	544
<b>5940</b>	327	373	419	466	512	558
<b>6120</b>	335	383	430	478	525	573
<b>6300</b>	343	392	441	489	538	587
<b>6480</b>	351	401	451	501	551	601
<b>6660</b>	360	411	462	513	564	615
<b>6840</b>	368	420	472	525	577	629
<b>7000</b>	376	429	483	536	590	643



## ARTOSI

### Technická špecifikácia

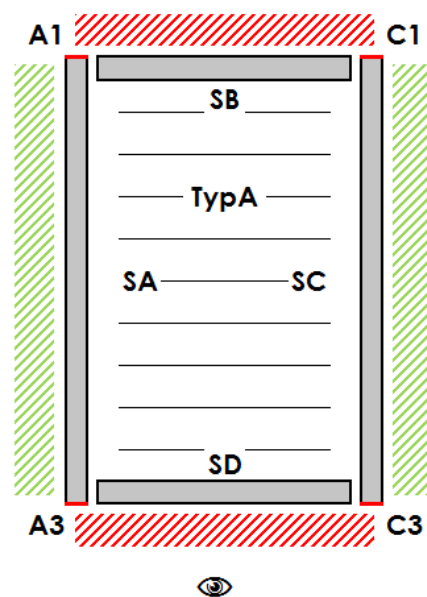
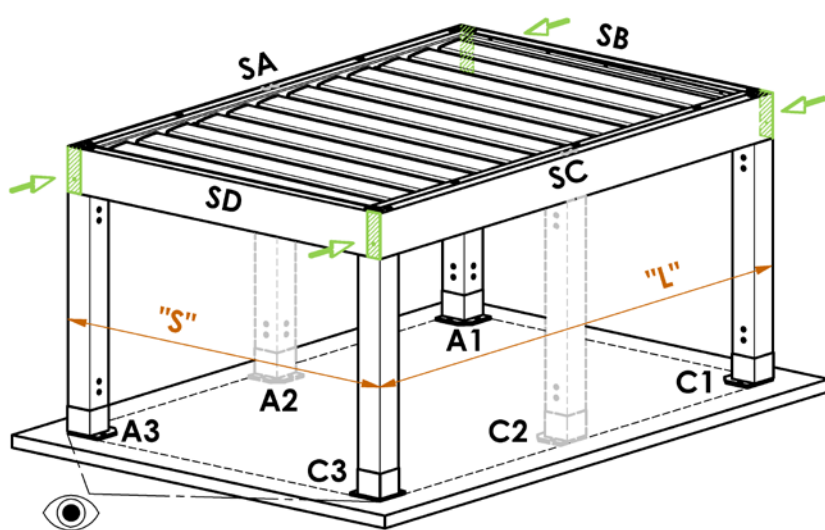
#### Typy montáže

Pri pergole ARTOSI je možné si zvoliť 3 typy montáže. Každý typ montáže sa hodí do iného zástavbového priestoru. Všetky typy montáže sú určené na postupnú montáž (nie je potrebné skladať rám na zemi a potom zdvíhať pomocou zdvíhakov).

#### Typ A

##### Možnosť zástavby

- voľne stojaca, na 4 až 6 stojkách
- možnosť kotvenia cez obvodový rám SA/SC k susednej stavbe, bez nutnosti použiť stojky na kotvenej strane
- strany SA a SC môžu byť obstavané
- pred stranami SB a SD musí byť vždy minimálny manipulačný priestor 700mm

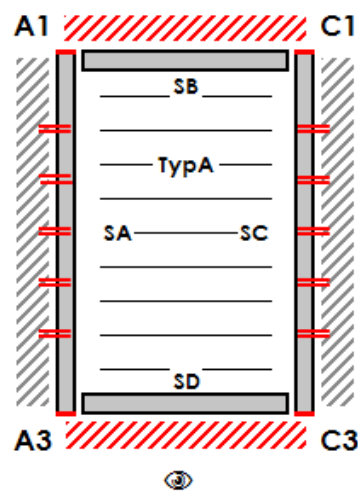
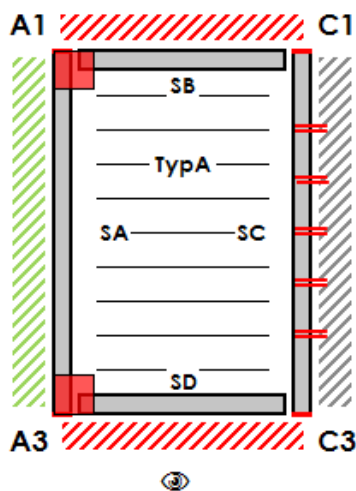
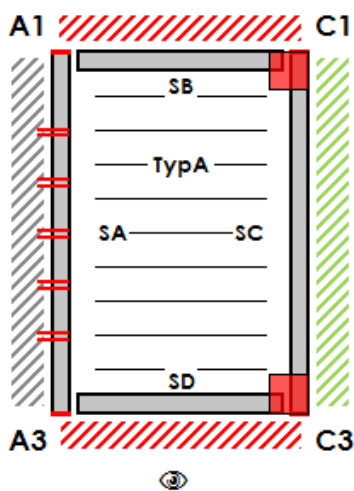


SA, SC – Obvodový rám – Dĺžkový  
SB, SC – Obvodový rám – Šírkový  
A1, A3, C1, C3 – Stojky rohové  
A2, C2 – Stojky dodatočné

„S“ – Najväčšia šírka pergoly  
„L“ – Najväčšia dĺžka pergoly

👁 - Smer pohľadu na pergolu

Príklady možných zástavieb pergoly typu A s ohľadom na okolie



- Kotvená strana: SA
- Povinná stojka: C1 / C3
- Voliteľná stojka: A1 / A2 / A3 / C2

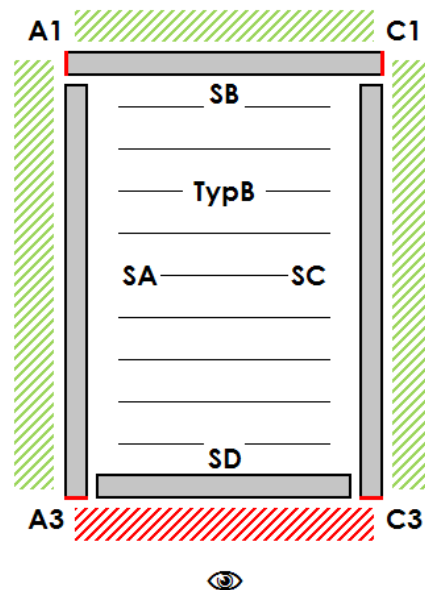
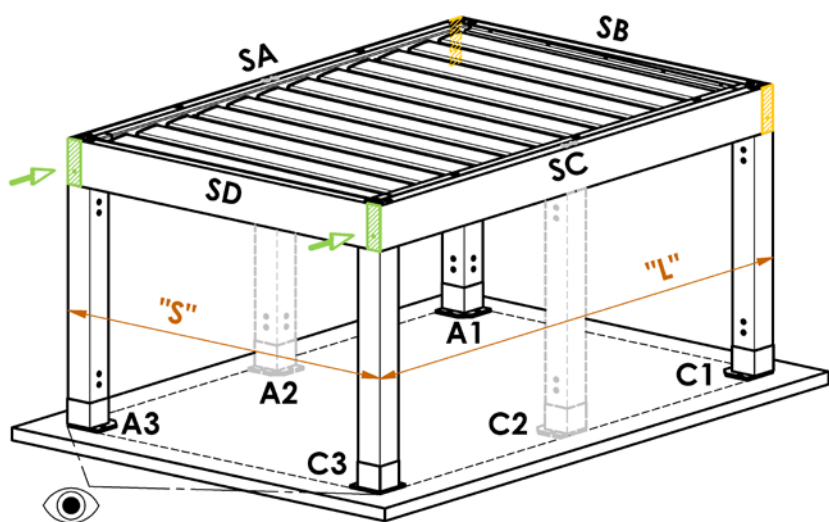
- Kotvená strana: SC
- Povinná stojka: A1 / A3
- Voliteľná stojka: A2 / C1 / C2 / C3

- Kotvená strana: SA / SC
- Povinná stojka: -
- Voliteľná stojka: A1 / A2 / A3 / C1 / C2 / C3

## Typ B

### Možnosť zástavby

- voľne stojaca, na 4 až 6 stojkách
- možnosť kotvenia cez obvodový rám SA/SB/SC k susednej stavbe, bez nutnosti použiť stojky na kotvej strane
- strany SA / SB / SC môžu byť obstavané
- pred stranou a SD musí byť vždy minimálny manipulačný priestor 700mm

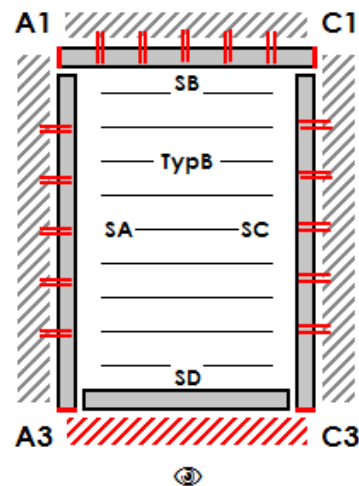
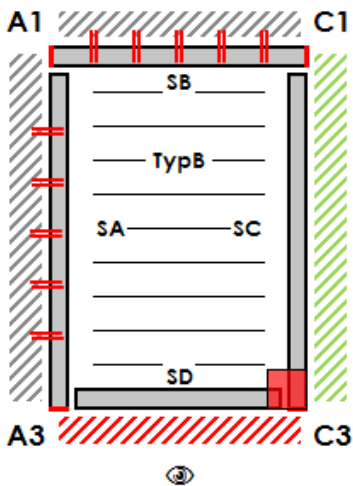
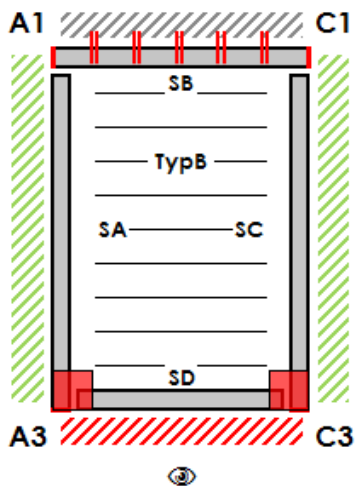


SA, SC – Obvodový rám – Dĺžkový  
 SB, SC – Obvodový rám – Šírkový  
 A1, A3, C1, C3 – Stojky rohové  
 A2, C2 – Stojky dodatočné

„S“ – Najväčšia šírka pergoly  
 „L“ – Najväčšia dĺžka pergoly

👁️ - Smer pohľadu na pergolu

### Príklady možných zástavieb pergoly typu B s ohľadom na okolie



- Kotvená strana: SB
- Povinná stojka: A3 / C3
- Voliteľná stojka: A1 / A2 / A3 / C1 / C2

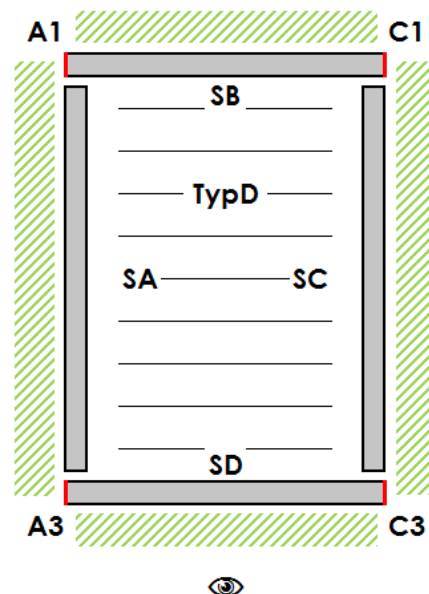
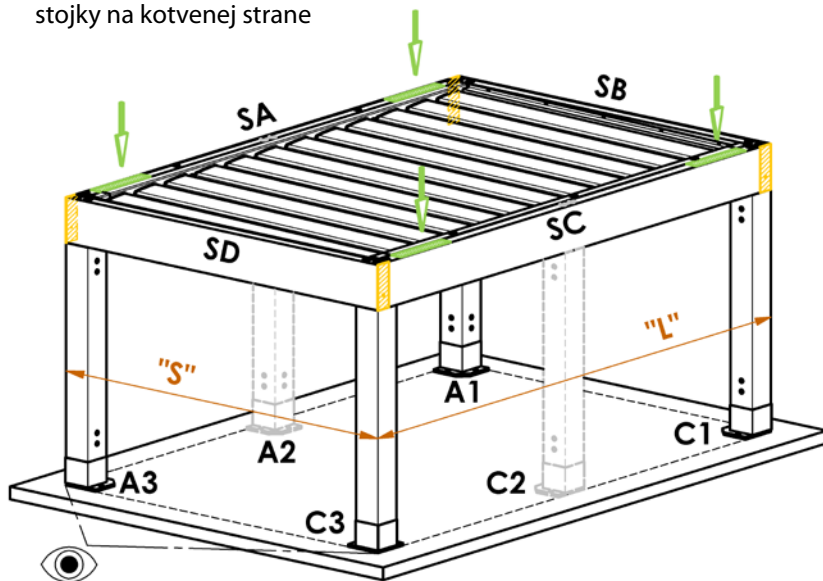
- Kotvená strana: SA / SB
- Povinná stojka: C3
- Voliteľná stojka: A1 / A2 / C1 / C2 / C3

- Kotvená strana: SA/SB/SC
- Povinná stojka: -
- Voliteľná stojka: A1 / A2 / A3 / C1 / C2 / C3

## Typ D

### Možnosť zástavby

- voľne stojace, na 4 až 6 stojkách
- možnosť kotvenia cez obvodový rám SA/SB/SC/SD k susednej stavbe, bez nutnosti použiť stopy na kotvenej strane
- stopy na kotvenej strane
- strany SA / SB / SC / SD môžu byť obstavané
- nad stranami SA/SC musí byť vždy minimálny manipulačný priestor 700mm

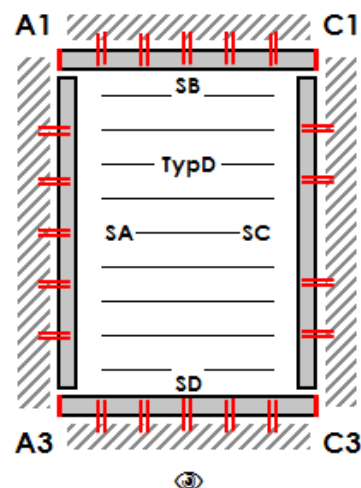
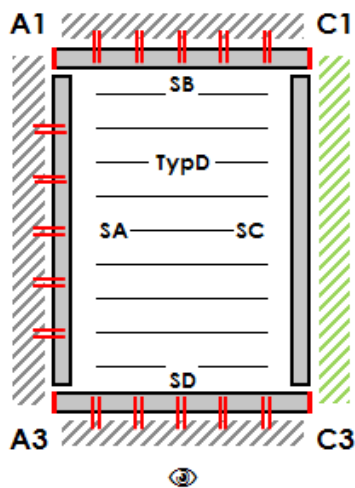
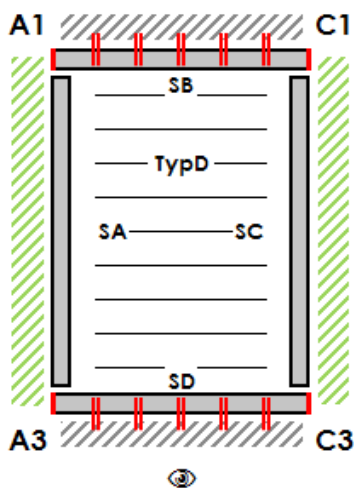


SA, SC – Obvodový rám – Dĺžkový  
 SB, SC – Obvodový rám – Šírkový  
 A1, A3, C1, C3 – Stojky rohové  
 A2, C2 – Stojky dodatočné

„S“ – Najväčšia šírka pergoly  
 „L“ – Najväčšia dĺžka pergoly

👁 - Smer pohľadu na pergoly

### Príklady možných zástavieb pergoly typu D s ohľadom na okolie



- Kotvená strana: SB / SD
- Povinná stojka: -
- Voliteľná stojka: A1 / A2 / A3 / C1 / C2 / C3
- Kotvená strana: SA/SB/SD
- Povinná stojka: -
- Voliteľná stojka: A1 / A2 / A3 / C1 / C2 / C3
- Kotvená strana: SA/SB/SC/SD
- Povinná stojka: -
- Voliteľná stojka: A1 / A2 / A3 / C1 / C2 / C3

## Kotvenie rámu

Kotvením rámu sa rozumie nosné uchytenie rámu pergoly cez kotevné otvory do okolitej nosnej konštrukcie. Pergola je dodávaná s predvrtanými kotevnými otvormi. Na týchto otvoroch pergola vyvíja záťažové sily podľa rozmeru a vonkajších podmienok, viď priložená tabuľka.

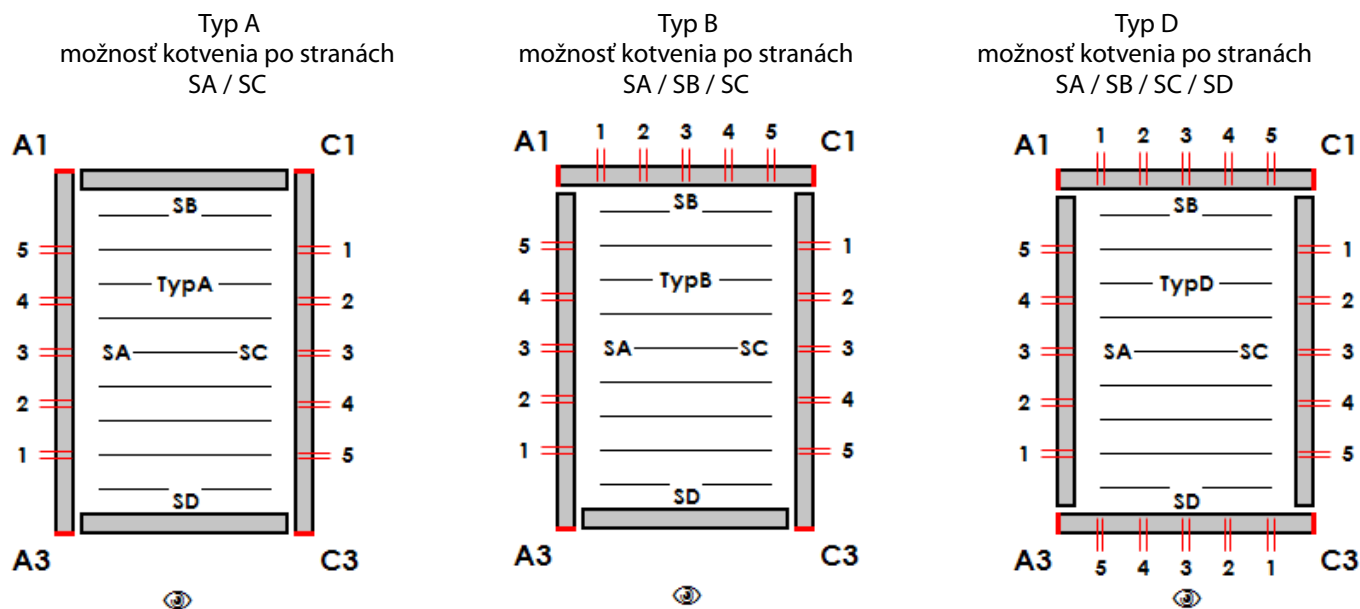
Aby bolo kotvenie rámu pergoly považované za nosné je potrebné zvoliť taký kotevný materiál, ktorý je vhodný na použitie na nosné konštrukcie a je dostatočne dimenzovaný na prenesenie záťažových síl, viď priložená tabuľka.

Výrobca nenesie zodpovednosť za zle zvolený kotevný materiál.

Výrobca nezodpovedá za dôsledky spojené s nevhodným, či nedostatočným ukotvením do okolitej nosnej konštrukcie.

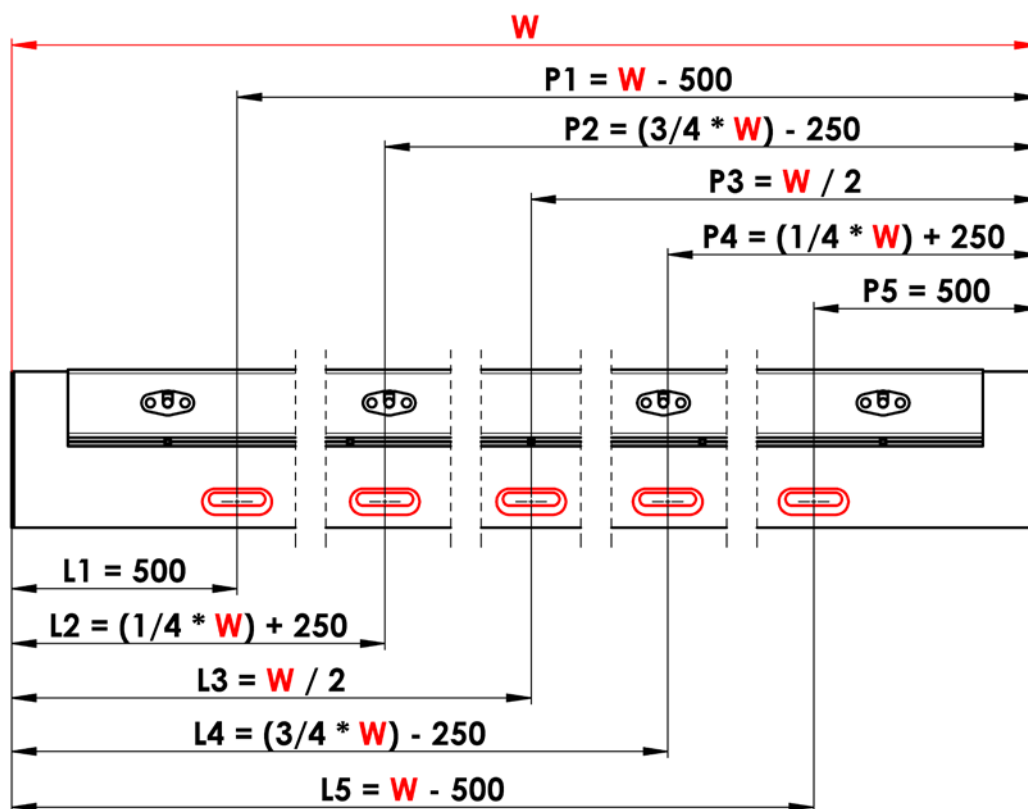
Užívateľ berie na vedomie, že môže dochádzať napr. k prieniku vody medzi konštrukciou pergoly a fasádou domu.

## Kotvené strany pergoly



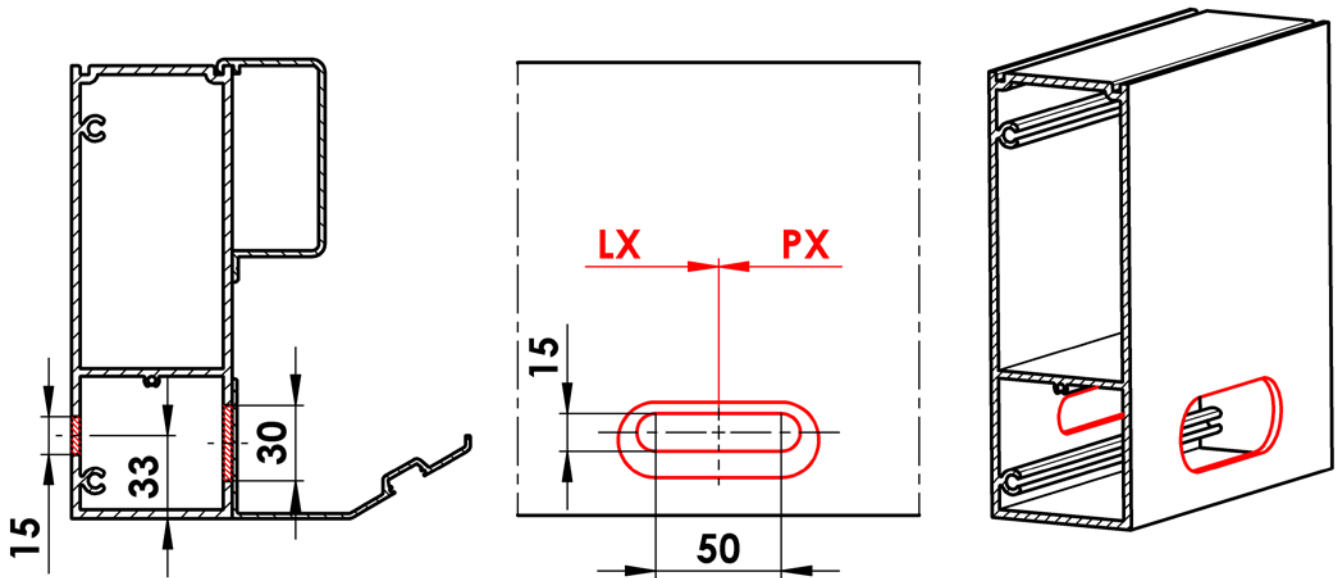
## Schéma rozmiestnenia kotevných otvorov v obvodovom ráme

Schéma rozmiestnenia otvorov platí pre všetky strany pergoly



W - Šírka pergoly alebo Dĺžka pergoly

## Detail kotevného otvoru



## Tabuľka záťažových síl na jednom kotevnom otvore

Kotvenie na strane SA / SC

Namáhanie každej kotvy v šmyku [kN]

L / S	2000	2500	3000	3500	4000	4500
1440	0,64	0,77	0,89	1,02	1,15	1,28
1980	0,85	1,02	1,19	1,37	1,55	1,72
2520	1,05	1,27	1,49	1,72	1,94	2,16
3060	1,26	1,53	1,79	2,06	2,33	2,60
3420	1,40	1,70	1,99	2,29	2,59	2,90
3960	1,61	1,95	2,29	2,64	2,99	3,34
4500	1,82	2,20	2,59	2,99	3,38	3,78
5040	2,03	2,46	2,90	3,34	3,78	4,22
5400	2,16	2,63	3,10	3,57	4,04	4,51
5940	2,37	2,88	3,40	3,91	4,43	4,95
6480	2,58	3,14	3,70	4,26	4,83	5,39
7000	2,79	3,39	4,00	4,61	5,22	5,83

Kotvenie na strane SB / SD

Namáhanie každej kotvy v šmyku [kN]

L / S	2000	2500	3000	3500	4000	4500
1440	0,65	0,79	0,92	1,06	1,20	1,34
1980	0,83	1,01	1,20	1,38	1,57	1,75
2520	1,02	1,25	1,48	1,71	1,94	2,17
3060	1,21	1,49	1,77	2,14	2,32	2,60
3420	1,34	1,65	1,96	2,26	2,57	2,88
3960	1,54	1,89	2,25	2,60	2,95	3,31
4500	1,74	2,14	2,54	2,94	3,34	3,74
5040	1,93	2,38	2,83	3,27	3,72	4,17
5400	2,06	2,54	3,02	3,50	3,98	4,45
5940	2,26	2,79	3,31	3,84	4,36	4,88
6480	2,46	3,03	3,60	4,17	4,74	5,32
7000	2,66	3,28	3,89	4,51	5,13	5,75

Namáhanie každej kotvy v ťahu [kN]

L / S	2000	2500	3000	3500	4000	4500
1440	3,39	4,39	5,44	6,57	7,75	8,99
1980	1,83	2,39	2,98	3,60	4,27	4,97
2520	1,39	1,81	2,27	2,75	3,27	3,81
3060	1,18	1,54	1,93	2,35	2,80	3,27
3420	1,09	1,43	1,79	2,18	2,60	3,04
3960	1,00	1,31	1,65	2,01	2,40	2,81
4500	0,94	1,23	1,55	1,89	2,26	2,65
5040	0,90	1,18	1,48	1,81	2,16	2,54
5400	0,87	1,15	1,45	1,77	2,11	2,48
5940	0,85	1,11	1,40	1,72	2,05	2,41
6480	0,83	1,09	1,37	1,68	2,00	2,35
7000	0,81	1,07	1,34	1,64	1,97	2,31

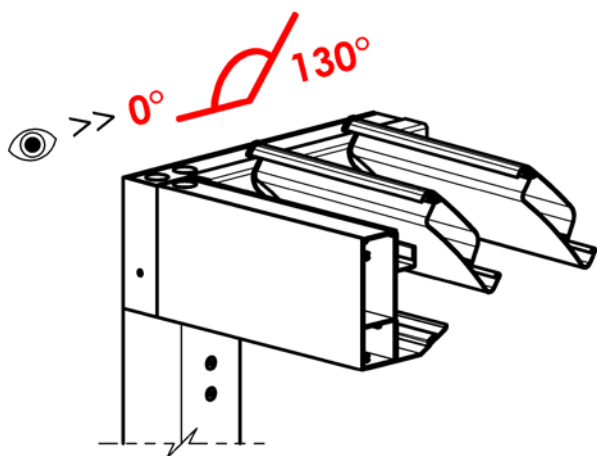
Namáhanie každej kotvy v ťahu [kN]

L / S	2000	2500	3000	3500	4000	4500
1440	1,16	0,90	0,78	0,71	0,66	0,64
1980	1,61	1,25	1,08	0,99	0,93	0,89
2520	2,08	1,62	1,40	1,27	1,19	1,14
3060	2,55	1,99	1,72	1,57	1,47	1,41
3420	2,88	2,24	1,94	1,77	1,66	1,59
3960	3,37	2,63	2,27	2,07	1,95	1,87
4500	3,88	3,03	2,62	2,39	2,24	2,15
5040	4,39	3,43	2,97	2,71	2,55	2,44
5400	4,74	3,71	3,21	2,93	2,75	2,64
5940	5,28	4,13	3,58	3,26	3,07	2,94
6480	5,82	4,56	3,95	3,60	3,40	3,25
7000	6,38	5,00	4,33	3,95	3,72	3,57

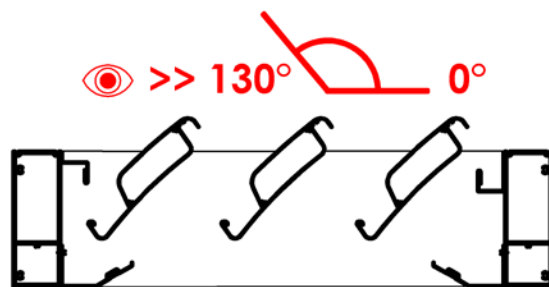
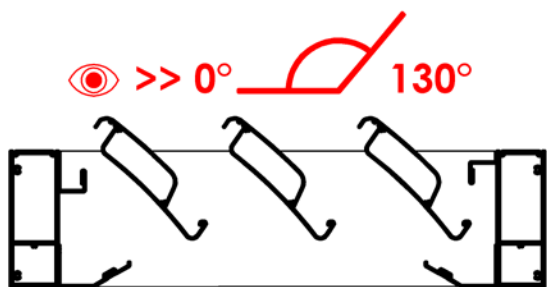
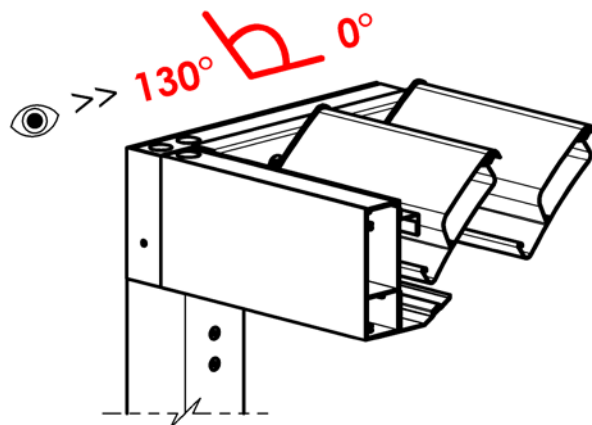
## Orientácia lamiel

Je možné zvoliť dva smery naklápania lamiel. Zvolený smer naklápania ovplyvňuje schopnosť regulovať množstvo svetla, tieňa a miery prestupu vzduchu medzi lamelami pergoly.

Smer naklápania A



Smer naklápania B



## Prístupový bod

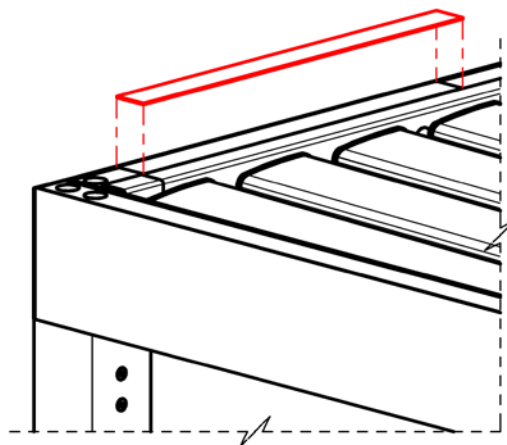
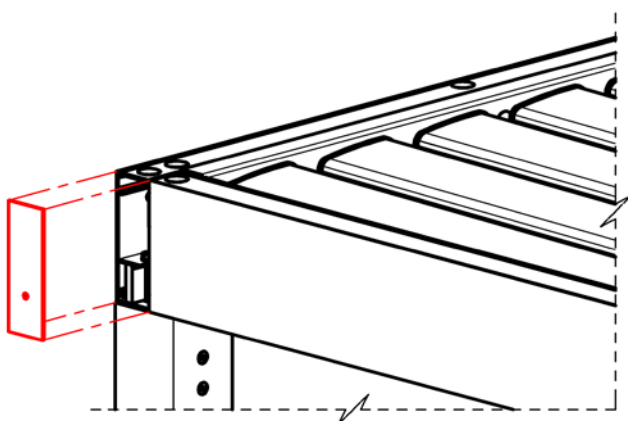
Slúži na prístup pre pripojenie elektroinštalácie pergoly s privodným napájaním. Cez tento bod sa tiež vykonáva servisná práca na pohone a elektroinštalácii pergoly.

pre Typ A / Typ B

- Potrebný prístup cez krytku umiestnenú v čelnej strane profilu na zvolenej strane.
- Pred krytkou je nutné zachovať manipulačný priestor min. 700 mm.
- Tento priestor musí zostať prístupný aj po montáži.

pre Typ D

- Potrebný prístup cez krytku a otvor umiestnený v hornej strane profilu na zvolenej strane.
- Nad krytkou je nutné zachovať manipulačný priestor min. 700 mm
- Tento priestor musí zostať prístupný aj po montáži.



## Sekcia lamiel

Jednotlivé lamely sú medzi sebou prepojené a tvoria sekciu lamiel.

Jedna sekcia lamiel je poháňaná pomocou jedného motora. Pergola môže mať maximálne dve sekcie.

Motor synchronne naklápa celú sekciu lamiel od 0° (lamely zatvorené) po 130° (lamely plne otvorené).

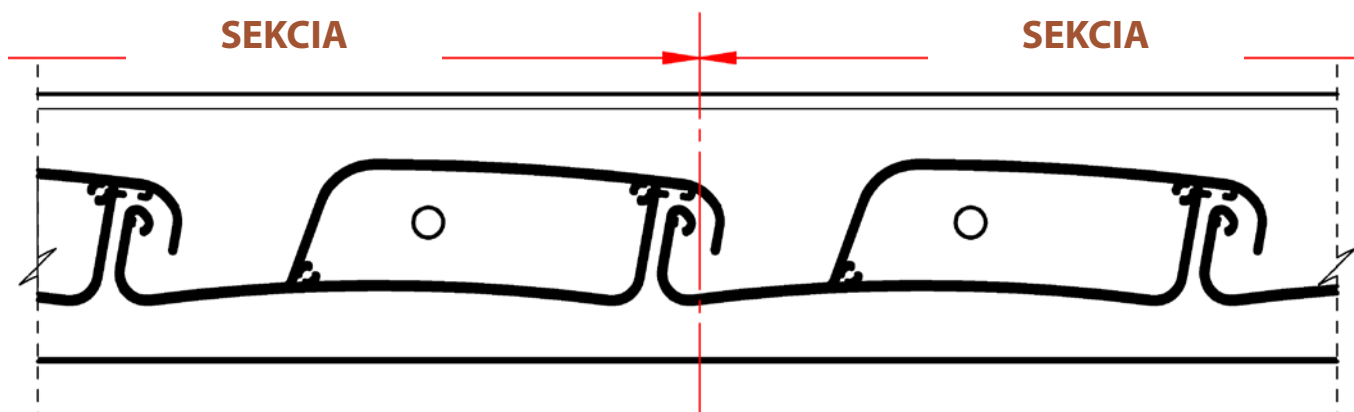
V rozmedzí naklápania je možné lamely kedykoľvek zastaviť.

V prípade 2 sekcií je možné naklápať každú sekciu nezávisle.

U pergol dĺžky  $\leq 5400$  mm je možné voľiť 1 alebo 2 sekcie.

U pergol dĺžky  $> 5400$  mm je možné voľiť iba 2 sekcie.

Jedna sekcia môže mať min. 5 lamiel a max. 28 lamiel.

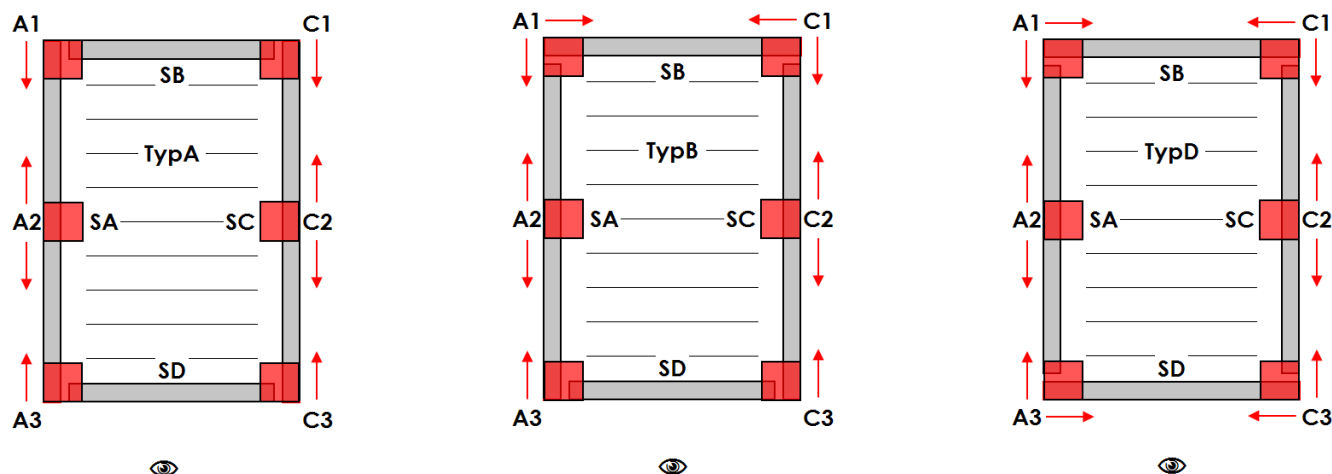


Deliaca rovina medzi dvoma sekciami

## Stojky – Základné informácie

Stojka tvorí základný nosný prvok pergoly. Prenáša zaťaženie strechy cez pätku do kotevného miesta. Kotevné miesto musí byť dostatočne nosne dimenzované, aby unieslo všetko zaťaženie, ktoré doň prenáša pätká stojky. Spojovací materiál na spojenie pätky stojky a kotevného miesta musí byť dostatočne dimenzovaný na prenesenie všetkých záťažových síl. Výrobca nenesie zodpovednosť za zle zvolený kotevný materiál. Do stojky je možné kotviť iba vodiace lišty screenovej rolety, alebo lišty zasklenia dodávané výhradne výrobcom pergoly.

## Umiestnenie stojok a ich posun



Posunutie „Z“ rohových stojok po dĺžke:

- typ montáže A,B,D: stojky A1/A3/C1/C3 min 255 mm/max 1055mm

Posunutie „Z“ rohových stojok po šírke:

- typ montáže B: stojky A1 / C1 min 255 mm / max 555 mm
- typ montáže D: stojky A1 / A3 / C1 / C3 min 255 mm / max 555 mm

Posunutie „Y“ stredových stojok po dĺžke:

- typ montáže A,B,D od začiatku strany SB: stojky A2 / C2 min 1165 mm
- typ montáže A,B,D od začiatku strany SD: stojky A2 / C2 min 1165 mm

Podchádzajúca výška „H“

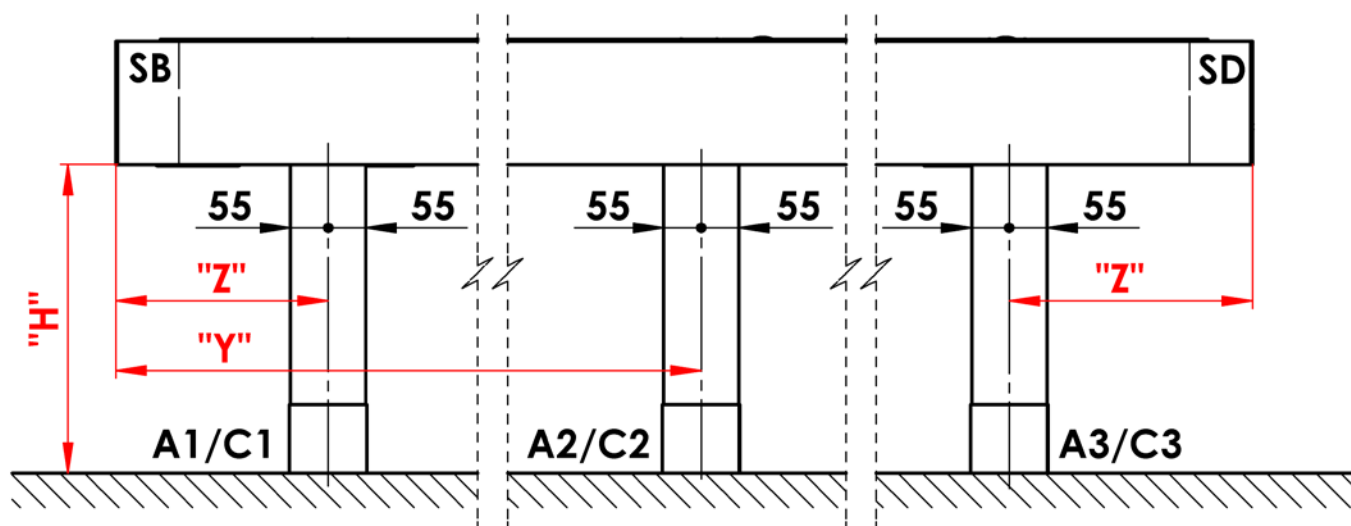
- Typ montáže A, B, D: stojky A1/A2/A3/C1/C2/C3 min 500 mm/max 3000 mm

Posunutie „Z“ rohových stojok sa zadáva vždy od vonkajšieho okraja pergoly po os stojky

Posunutie Y“ stredové stojky A2 sa zadáva vždy od vonkajšieho okraja strany SB po os tejto stojky

Posunutie „Y“ stredovej stojky C2 sa zadáva vždy od vonkajšieho okraja strany SB po os tejto stojky

Podchádzajúca výška „H“ stojok sa zadáva vždy od spodnej hrany obvodového rámu po rovinu kotevného miesta





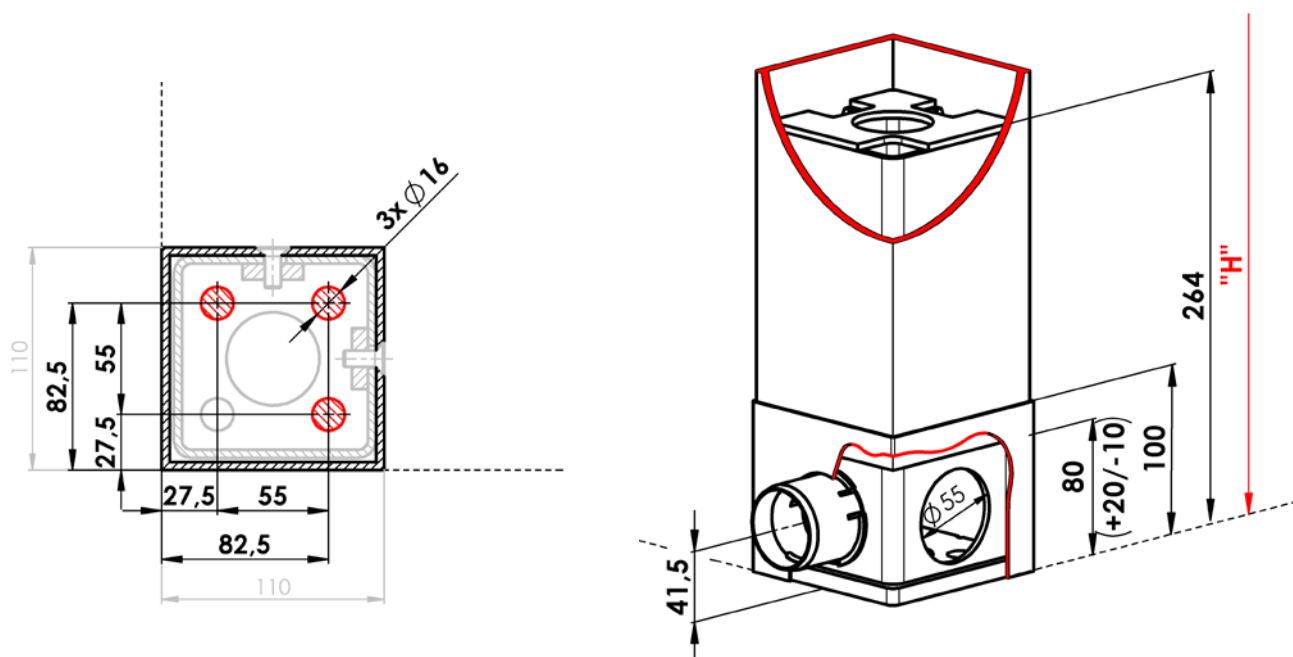
## Pätka skrytá

Kotevné diery pre spojovací materiál sú skryté v pôdoryse stojky

Dolný koniec stojky s prístupom ku kotevným dieram je prekrytý plechovým lemom

Pätka stojky umožňuje dodatočné nastavenie podchádzajúcej výšky „H“ o +20/-10 mm

Základ na kotvenie pätky nie je súčasťou ponuky a dodávky riešenia. Realizáciu základu s ohľadom na konkrétne terénne podmienky musí riešiť každý vlastník individuálne v spolupráci s autorizovanou osobou (architekt, stavebná firma, atp...)



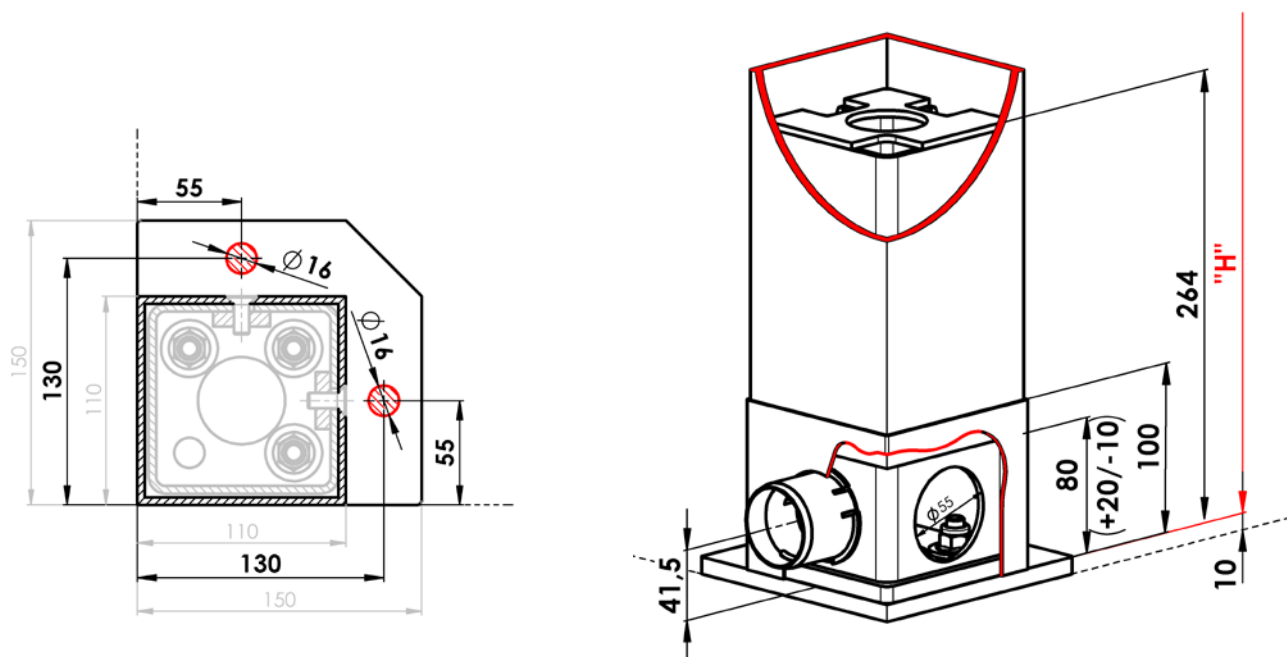
## Pätka rozšírená

Kotevné diery pre spojovací materiál sú pohľadovo priznané mimo pôdorys stojky

Dolný koniec stojky je prekrytý plechovým lemom

Pätka stojky umožňuje dodatočné nastavenie podchádzajúcej výšky „H“ o +20/-10 mm

Základ na kotvenie pätky nie je súčasťou ponuky a dodávky riešenia. Realizáciu základu s ohľadom na konkrétne terénne podmienky musí riešiť každý vlastník individuálne v spolupráci s autorizovanou osobou (architekt, stavebná firma, atp...)



## Odvodňovací systém – Základné informácie

Pergola je vybavená systémom na odvod dažďovej vody. Voda steká z lamiel do odkvapových žlabov, ktoré sú umiestnené vo vnútri pergoly, okolo obvodového rámu pergoly. Zo žlabu potom voda vteká do na to určených stojok. Z päty stojky voda vyteká odtokom (viď. nižšie).

Pergola je primárne tieniaci prvok s obmedzenou ochranou proti dažďu. Bližšie informácie nájdete v kapitole: Základné špecifikácie – Odolnosť proti vode.

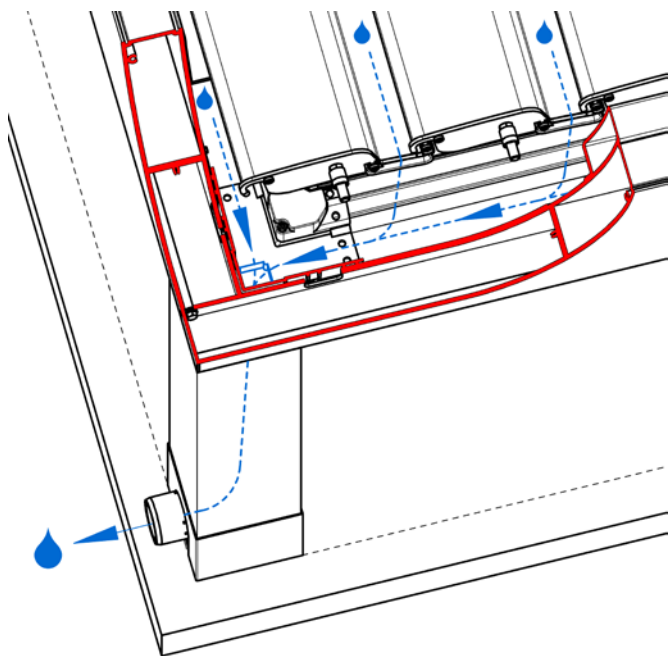
Lamely pergoly sú spádované, a to vždy smerom od ich pohonu.

Minimálne množstvo odtokov umiestnených vždy na protifahej strane voči pohonu:

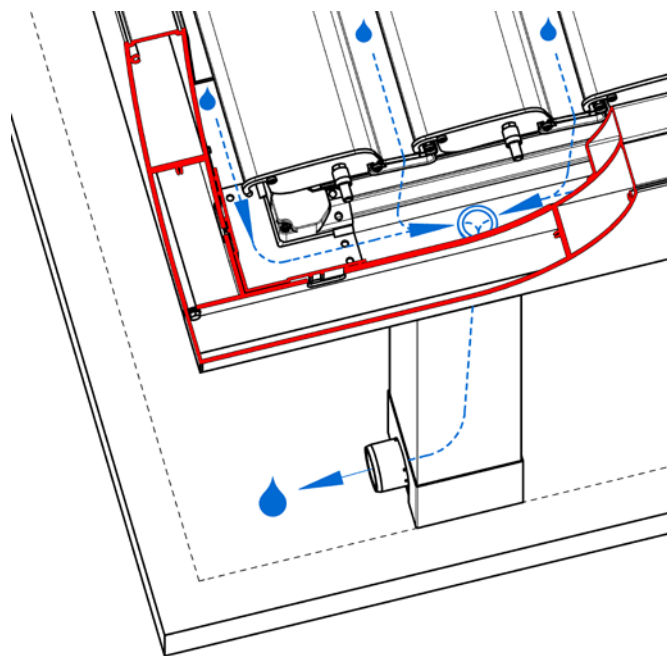
- Plocha do 12m<sup>2</sup> - 1 odtok
- Plocha do 24m<sup>2</sup> - 2 odtoky
- Plocha nad 24m<sup>2</sup> - 3 odtoky

Každú stojku pergoly je možné vybaviť odtokom. Maximálne množstvo odtoku je limitované iba množstvom stojok.

## Vyobrazenie smeru prúdenia vody konštrukciou pergoly



Smer prúdenia vody do stojky s odtokom umiestneným v rohu pergoly

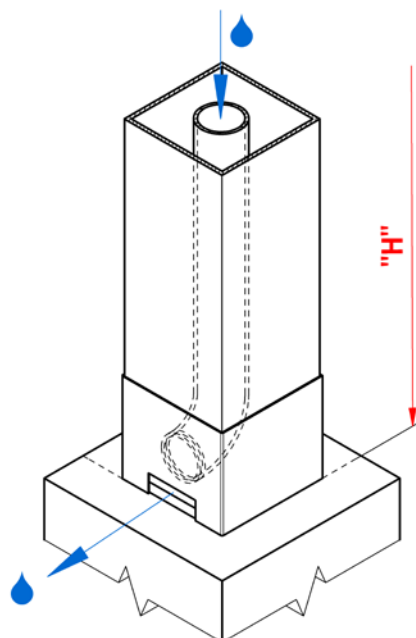


Smer prúdenia vody do stojky s odtokom umiestneným mimo roh pergoly

## Odvodňovací systém – Odtoky stojkou

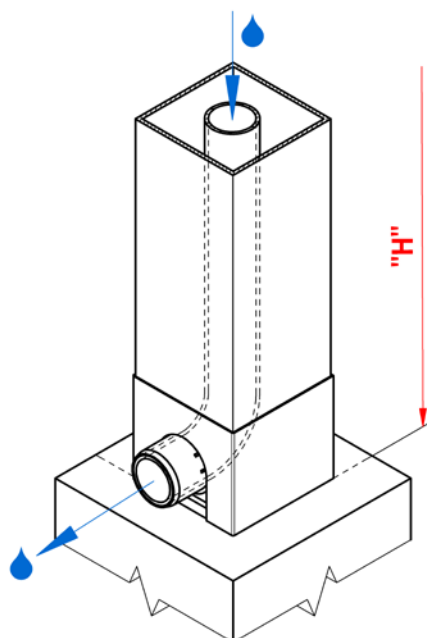
### Neriadený odtok (obdĺžnikový otvor)

- Vyústenie zvodovej hadice je nasmerované von z pergoly
- Hadica má voľný koniec
- Hadica končí tesne za plechovým lemom vo vnútri stojky
- Voda voľne vyteká obdĺžnikovým otvorom v plechovom leme
- Dĺžka hadice = „H“ + min 300 mm



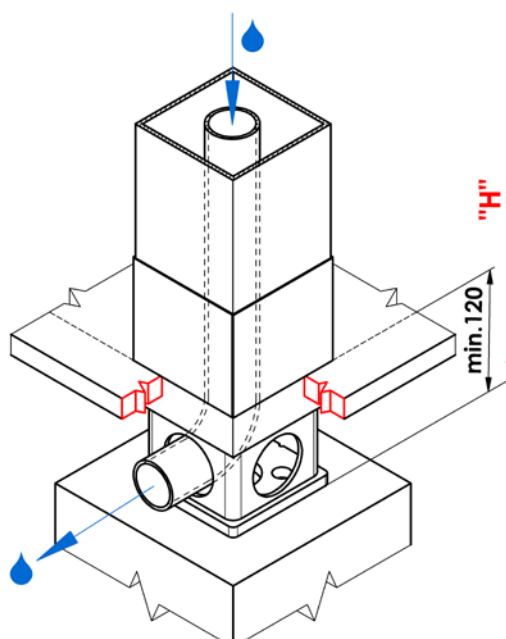
### Riadený odtok (pologulátý otvor)

- Vyústenie zvodovej hadice je vyvedené smerom von z pergoly
- Hadica končí plastovým nátrubkom
- Hadica s nátrubkom končí mimo plechový lem
- Voda voľne vyteká plastovým nátrubkom
- Na plastový nátrubok môže byť nasadená odpadová rúrka DN50 (nie je súčasťou dodávky)
- Dĺžka hadice = „H“ + min 300 mm



### Odtok mimo lem (plný lem)

- Tento odtok je primárne určený pre prípady, keď je päťka ukotvená pod úrovňou finálneho terénu a ďalšie napojenie zvodovej hadice je riešené pod úrovňou finálneho terénu
- Vyústenie zvodovej hadice je vyvedené smerom von z pergoly
- Hadica má voľný koniec
- Dĺžka hadice = „H“ + min 300 mm



## Osvetlenie

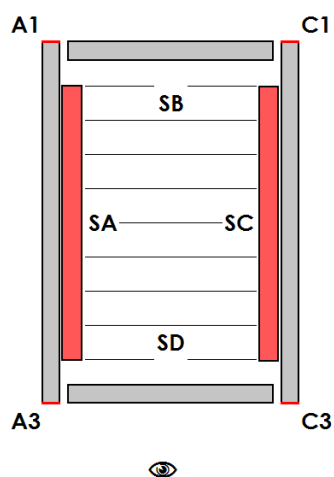
Pergola môže byť osvetlená z vnútornej strany LED osvetlením, umiestneným v drážke odkvapového profilu a prekrytým svetelným difúzorom.

Farba osvetlenia:

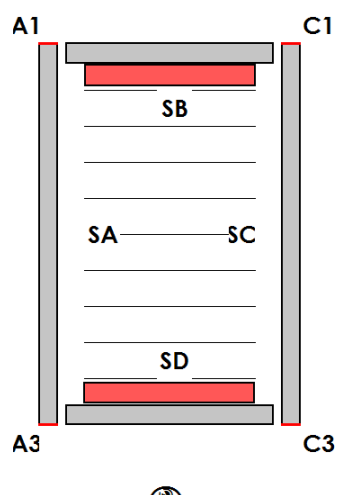
- Teplý odtieň bielej
- Studený odtieň bielej

## Umiestnenie osvetlenia

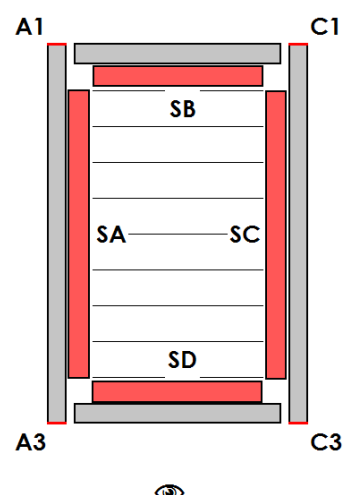
Po dĺžke



Po šírke



Po dĺžke aj šírke



## ARTOSI

### Voliteľné príslušenstvo

#### Prekrývacie plechy

Jedná sa o klampiarsky prvok, ktorý slúži na prekrytie stavebnej medzery medzi pergolou a okolitou stavbou.

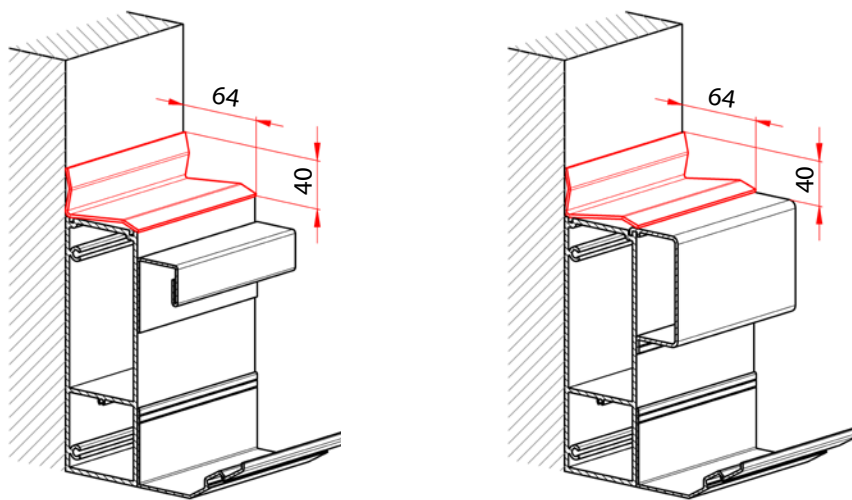
Plechý sú vyrábané na požadovanú dĺžku, max. dĺžka jedného plechu je 4000mm, materiál AL.

Odtieň lakovania plechu je možné zvoliť štandardne podľa vzorkovníka ARTOSI, alebo ostatné odtiene RAL za príplatok.

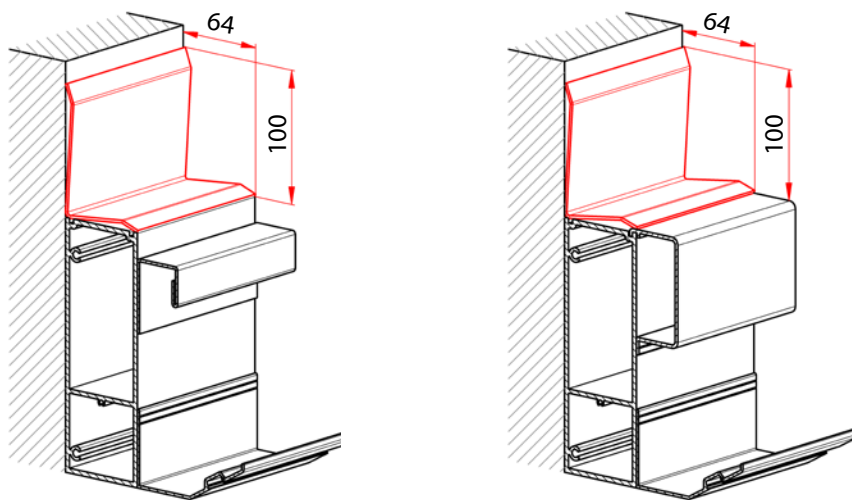
Plechý nie sú súčasťou pergoly, jedná sa o voliteľné príslušenstvo a je nutné ich objednať zvlášť.

Výrobca nezodpovedá za chyby vzniknuté v dôsledku zlého zapracovania pergoly do okolitých stavieb.

#### Plech PG PK\_01

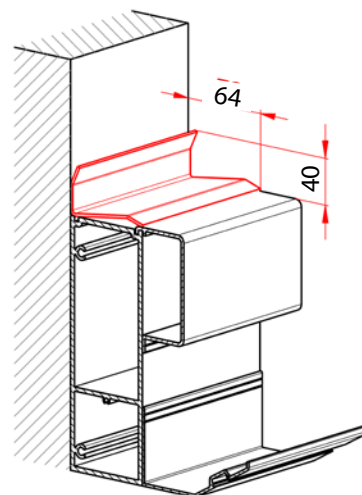
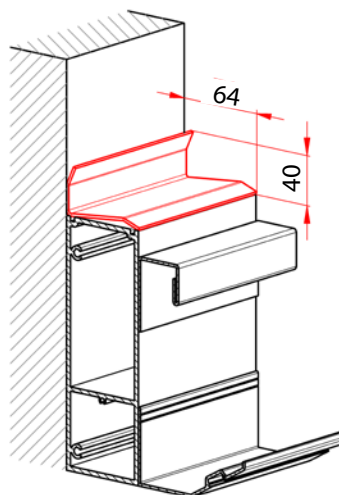


#### Plech PG PK\_01/1

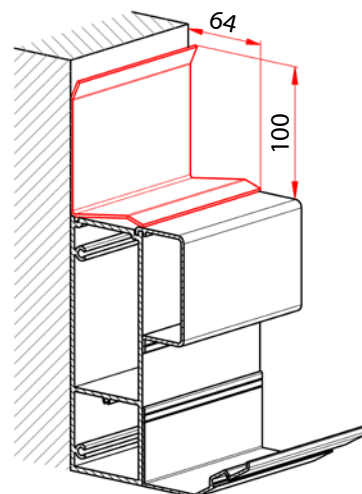
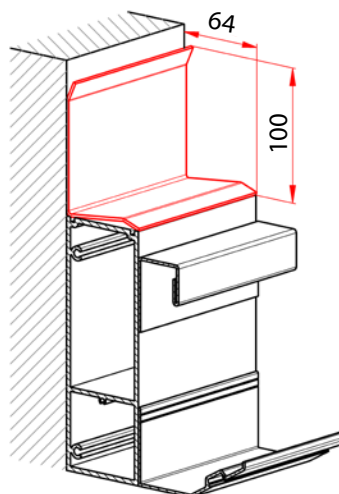


## Prekrývacie plechy

### Plech PG PK\_02



### Plech PG PK\_02/1

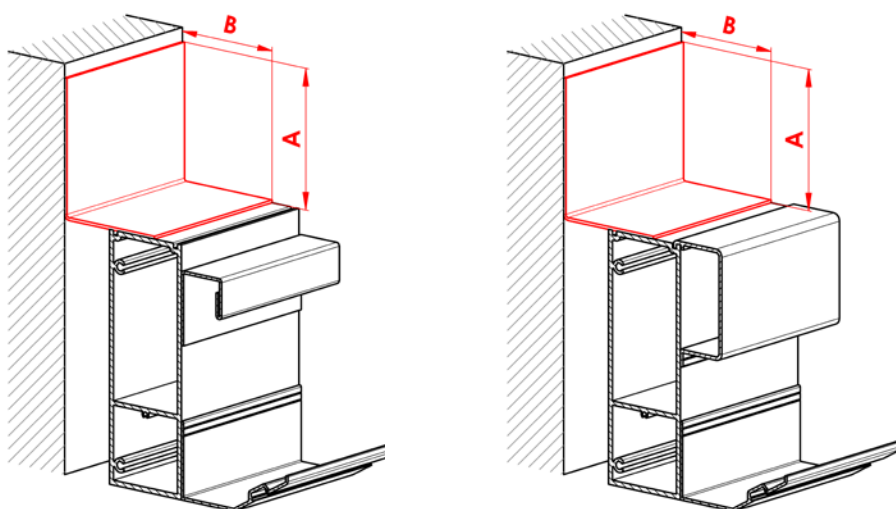


## Prekrývacie plechy

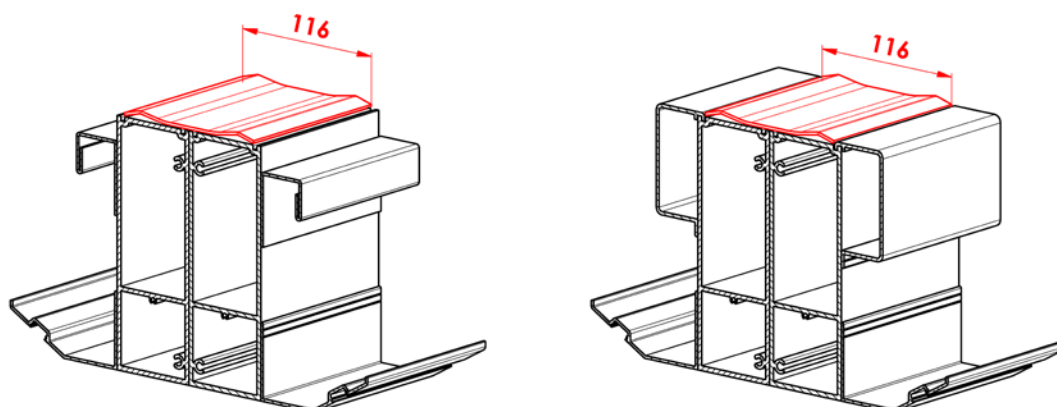
### Plech PG PK\_03

Rozmer A voliteľný  
Min. 25 mm, Max. 300 mm

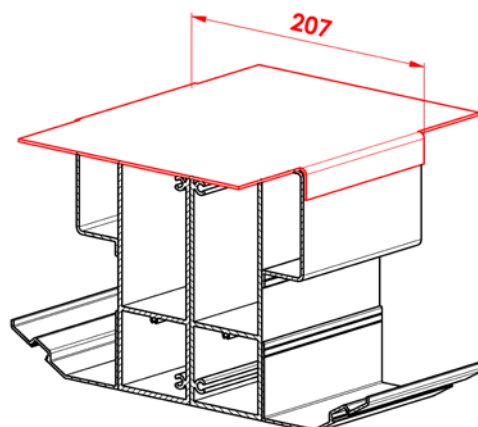
Rozmer B voliteľný  
Min. 25 mm, Max. 300 mm



### Plech PG PK\_04



### Plech PG PK\_05



## Tesniace kefkы

Zabraňují průchodu světla a deště mezi lamelou a obvodovým rámem.

Skládá se z hliníkového nosného profilu a z UV stabilního polypropylenového vlasu černé barvy.

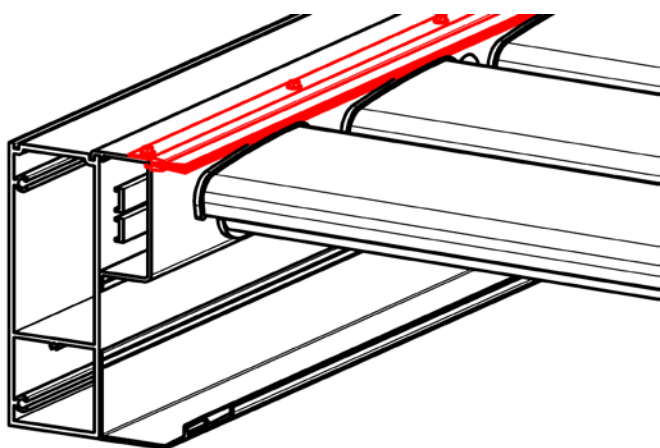
K obvodovému rámu se kotví pomocí dodávaných 6HR TEX vrtů 3,5x9,5

Hliníkový nosný profil je možné lakovat dle vzorníku ARTOSI, nebo jiným odstínem RAL za příplatek.

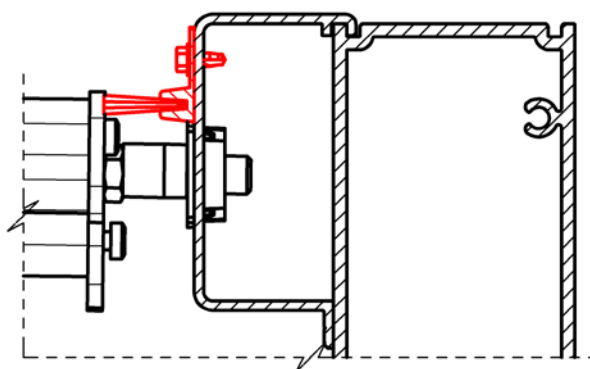
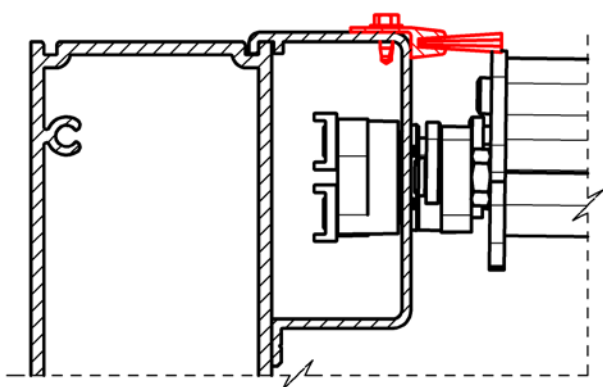
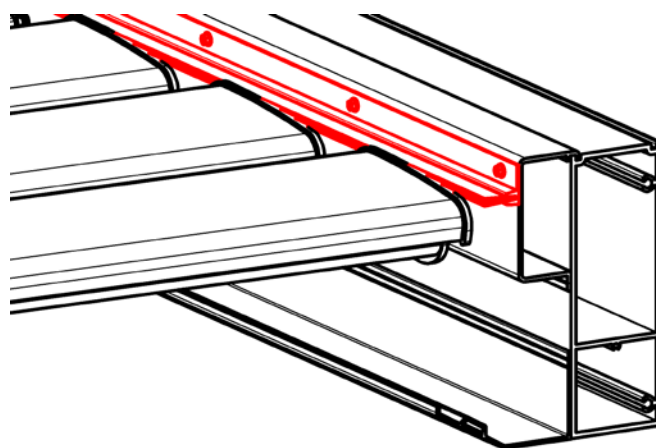
Těsnící kartáčky se skládají z více segmentů a jsou objednávány dle délky pergoly „L“ a dodávány vždy v sadě pro obě délkové strany pergoly.

Kartáčky nejsou součástí pergoly, jedná se o volitelné příslušenství a je nutno je objednat zvlášť.

Tesniaca kefka pre motorovú stranu



Tesniaca kefka pre NEmotorovú stranu



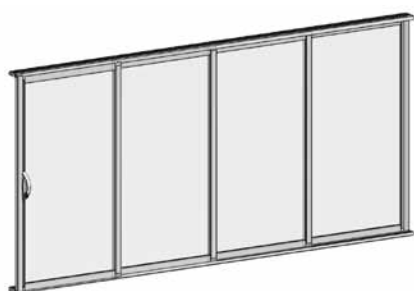


## ARTOSI GLASS



- ▲ chráni pred hlukom, prachom a nepriaznivým počasím
- ▲ prekážka pred násilným vniknutím
- ▲ farebné zladenie s pergolou ARTOSI aj screenovou roletou ALFA
- ▲ poistky proti vysadeniu skiel
- ▲ jednoduchá montáž vďaka už zostavenému systému
- ▲ ľahké a rýchle ovládanie a údržba
- ▲ voľba počtu krídel a spôsobu otvárania

## POSUVNÝ RÁMOVÝ SYSTÉM ZASKLENIA



- ▲ chráni pred hlukom, prachom a nepriaznivým počasím
- ▲ voľba počtu krídel od dvoch do šiestich
- ▲ voľba spôsobu otvárania
- ▲ prekážka proti násilnému vniknutiu
- ▲ jednoduchá montáž vďaka už zostavenému systému
- ▲ ľahká a rýchla ovládateľnosť aj údržba
- ▲ farebné zladenie s pergolou ARTOSI aj screenovou roletou ALFA vďaka lakovaniu do širokej škály farieb RAL

## POSUVNÝ RÁMOVÝ SYSTÉM ZASKLENIA

### Základné špecifikácie

Posuvný rámový systém zasklenia z hliníkových profilov a sklenenej výplne sa používa na zasklenie pergol ARTOSI. Systém otvárania je posuvný, tzn., že jednotlivé krídla zachádzajú za seba. Prevedenie môže byť v 2dielnych až 6dielnych variantoch. Špeciálny tvar vertikálneho profilu slúži súčasne ako rukoväť po celej svojej dĺžke, výplň je číre kalené sklo s hrúbkou 6 mm. Systém je možné doplniť rukoväťami s možnosťou zamykania.

### CERTIFIKÁCIA

- certifikát č. CV-11-0467/Z, vydaný Centrom stavebného inžinierstva a.s., pracovisko Zlín

### Štandardné rozmery a zaťaženie

Rámový systém zasklenia	Šírka (mm)		Výška (mm)		Zaťaženie (kg/m <sup>2</sup> )	Zaťaženie (kg/BM)
	min.	max.	min.	max.	max.	max.
jedno krídlo	800	1000	500	2700	25*	65**
zasklievací priestor	2000	6000	500	2700	25*	65**

\* pri hrúbke skla 6 mm

\*\* pri hrúbke skla 6 mm a max. výške zasklenia 2,7 m

### Technický popis

#### A. Materiál

Rámy posuvných oken, vodící profily křídla, kolejnice a uzavírací lišty jsou profily z hliníkových slitin povrch stříbrný elox, nebo ve standardní barevné úpravě bílý komaxit (bez typu povrchové úpravy), příplatkové barvy dle stupnice RAL a v povrchových úpravách hladká, mat nebo struktura. Spodní kolejnice jsou vždy v barvě elox! Ostatní komponenty nepodléhají povětrnostním vlivům a UV záření (nerez, plast). Výplň je ESG sklo kalené 6 mm, číré.

#### B. Skladba, konstrukce a funkce výrobku

Výplň je vsazena a zasilikonována do profilů opatřených kartáčkovým těsněním, spojených plastovými rohy, ve kterých jsou nerezová samomazná ložiska s plastovou bandáží a pojistky proti vysazení. 2—6 posuvných křidel pojíždí po spodní kolejnici a jsou vedena horní kolejnicí (nezasahují do vnitřního prostoru pergoly). Posuvná křídla se mohou zasouvat na jednu stranu nebo symetricky na obě strany (opona). Ve spodní kolejnici jsou drenážní otvory pro odtékání dešťové vody a tajícího sněhu. Boční uzavírací profily a konstrukce vertikálních profilů zajišťují zvýšenou těsnost celé konstrukce.

#### C. Způsob osazení výrobku

Systém je před vlastní montáží zkompletován, což samotnou montáž velmi usnadňuje, montáž se pak provádí z vnitřní strany pergoly. Připevnění vodící kolejnice do hliníkové konstrukce pergoly se provádí pomocí nerezových šroubů do kovu. Připevnění spodní kolejnice k podkladu se provádí pomocí šroubů s hmoždinkami. Podklad pro připevnění musí být nosný, stabilní a vyrovnaný, např.: beton, betonové dlaždice, zámková dlažba, cihlová zeď apod.

#### Upozornění:

V případě, že je pergola vybavena posuvnými skleněnými panely, musí uživatel zařízení v případě sněžení jednoznačně zabezpečit otevřením lamel (tj. uvést lamely do kolmé polohy). V případě, že již dojde k nánosu sněhu na zavřenou pergolu, odstranit co nejdříve sněhovou pokrývku ze střechy pergoly. V opačném případě může dojít k poškození pojezdu jednotlivých polí pergoly, případně k poškození celého systému prosklení.

## Možnosti prevedenia

### Počet krídel

2D



3D



2x 2D



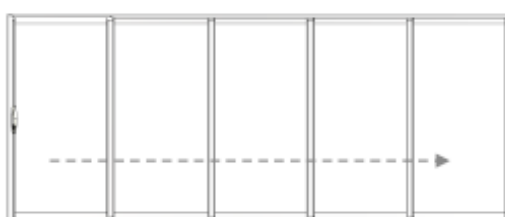
2x 3D



4D

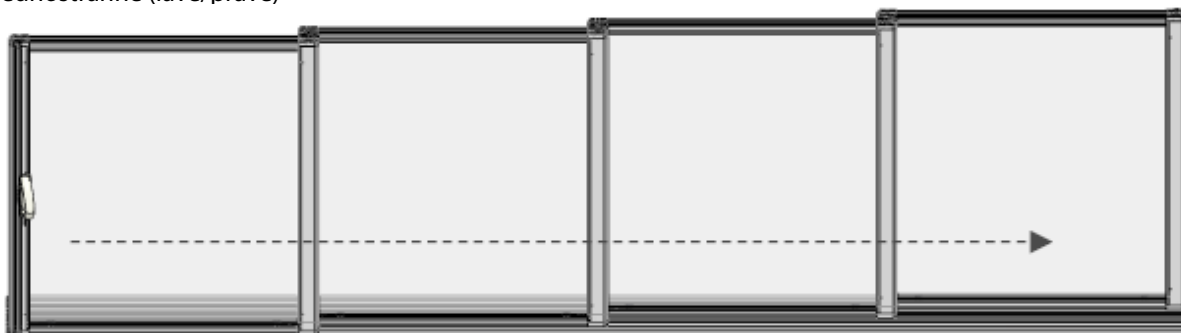


5D



### Možnosti otvárania

Jednostranné (ľavé/pravé)

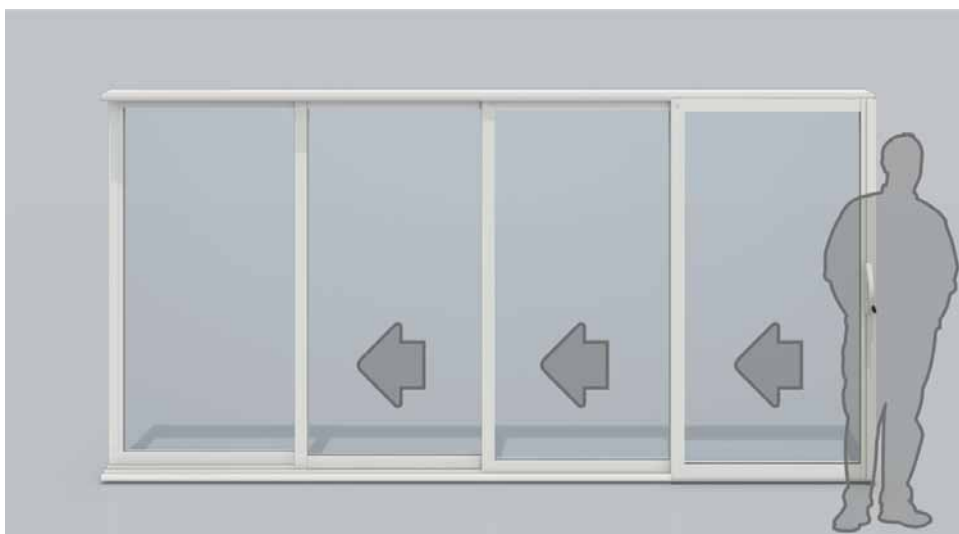


Obojstranné (opona)

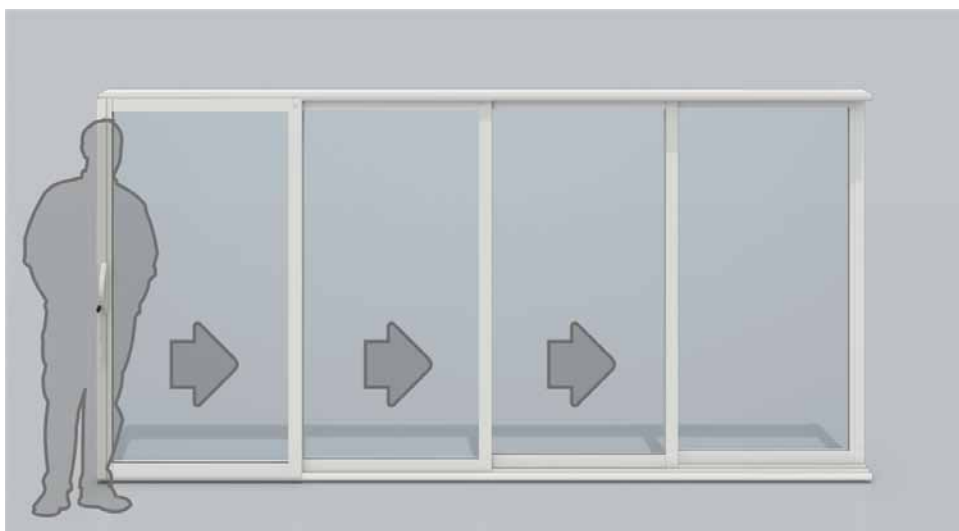


## Spôsob otvárania

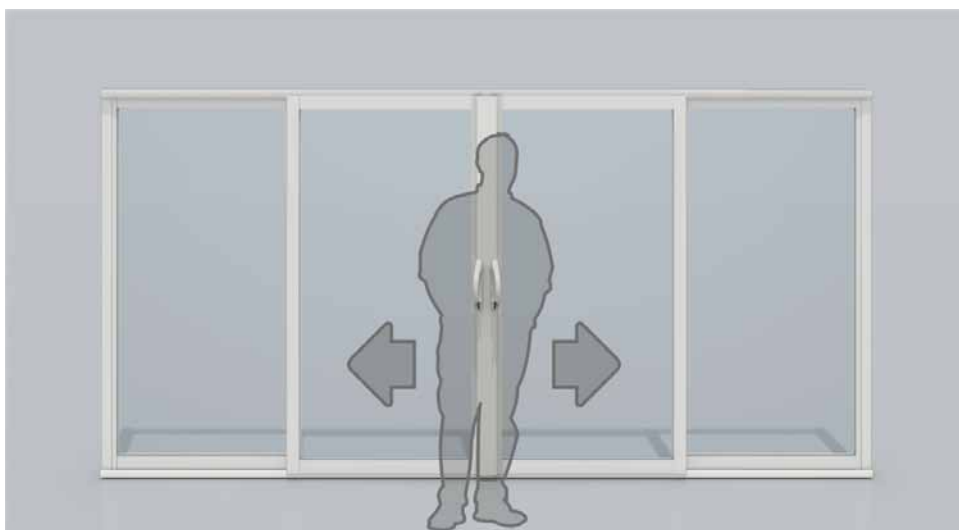
Otváranie doľava - krídlo vpravo je najbližšie, osadzuje sa naň rukoväť (v objednávke je tiež možné uviesť „rukoväť vpravo“ alebo „sklad krídel vľavo“)



Otváranie doprava - krídlo vľavo je najbližšie, osadzuje sa naň rukoväť (v objednávke je tiež možné uviesť „rukoväť vľavo“ alebo „sklad krídel vpravo“)

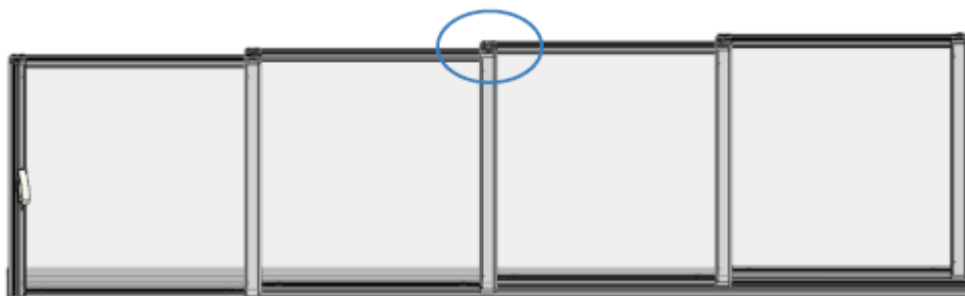
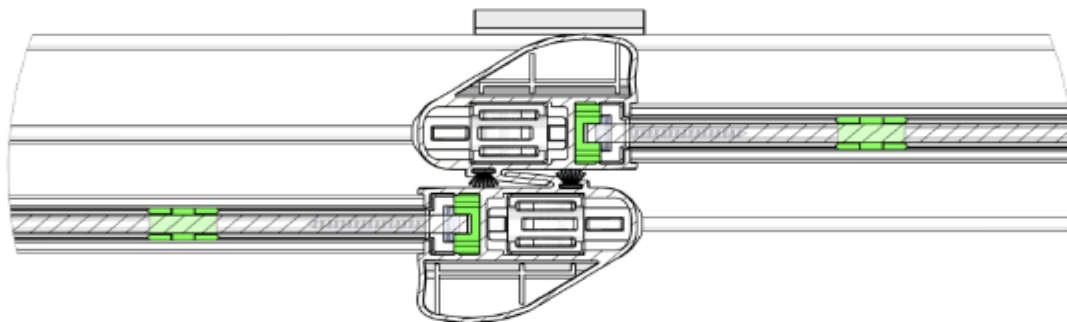


Otváranie od seba (opona) – dve krídla najviac uprostred sú najbližšie, osadzujú sa na ne rukoväti (v objednávke je možné uviesť „rukoväť vpravo aj vľavo“ alebo „sklad krídel od seba“)



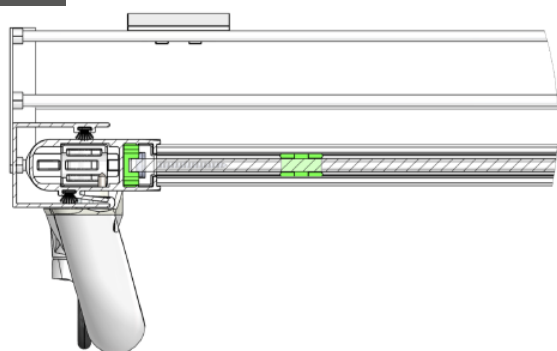
## Vertikálne profily

Zosilnené vertikálne profily na použitie do zasklenia s podchodnou výškou pergoly do 2 700 mm.

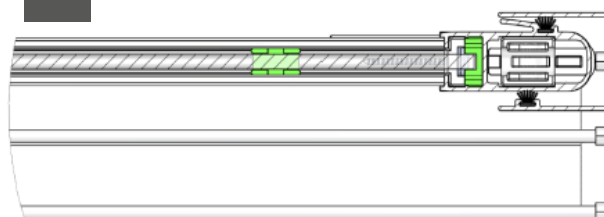


## Ukončovacie profily

1.



2.



1.



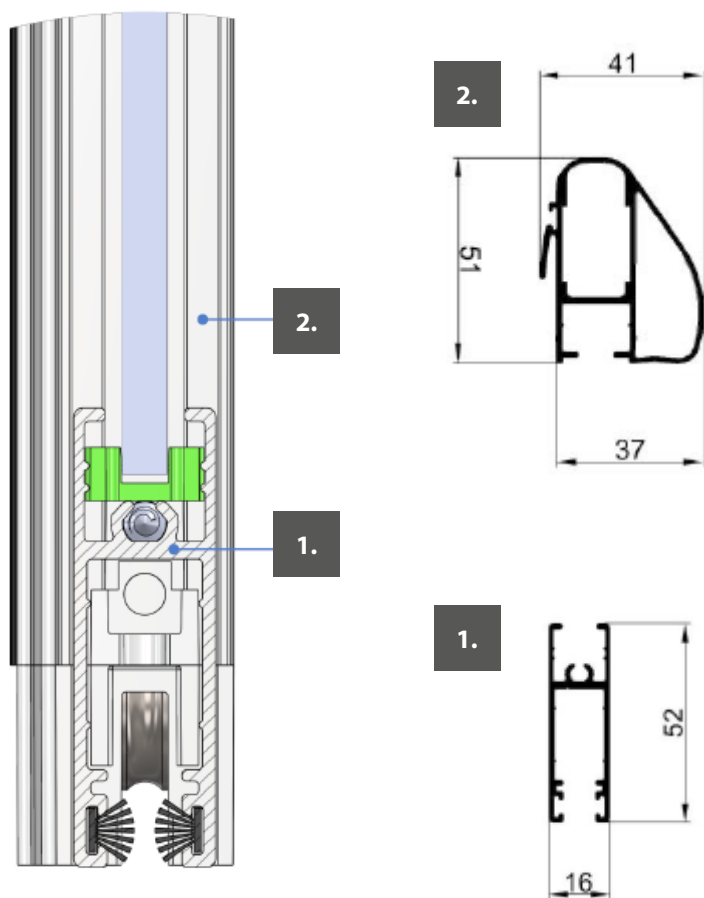
2.



## Výplne

Rez – detail

Profily pre výplne s hrúbkou 6 mm kalené bezpečnostné sklo (ESG).



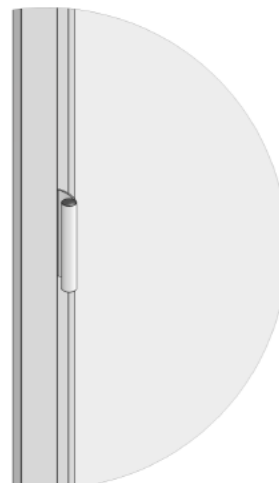
## Zaistení proti otevření

### Rukováti

Rukovět kovová so zámkom

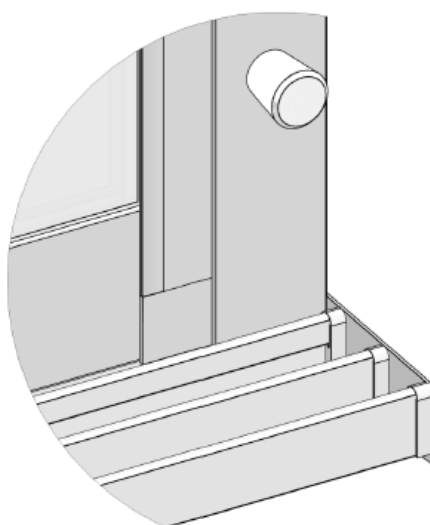


Rukoväť obyčajná



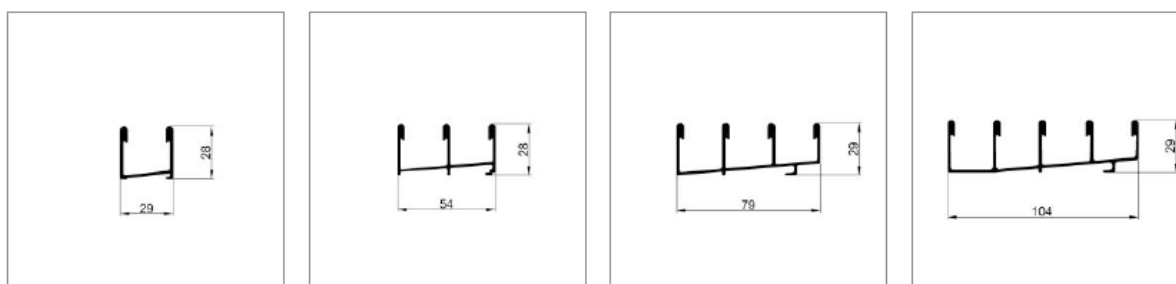
### Čap s pružinou

Umiestnenie vpravo dole, resp. vľavo dole v závislosti na zvolenom spôsobe otvárania.



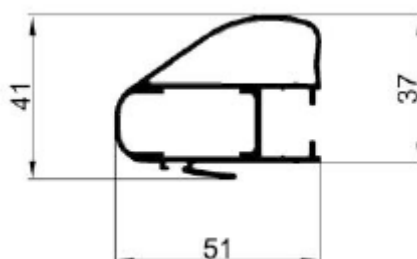
### Koľajové profily

Štandardné koľajnice  
(Spodní kolejnice vždy v povrchové úpravě elox.)



### Vertikálny profil

Profil na zasklenia jednoduchého skla 6 mm (ESG).  
Profil je zosilnený do výšky zasklenia 2,7 m.



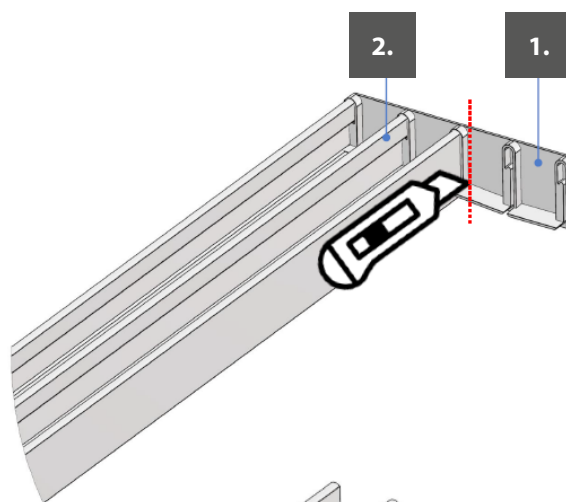


## Montáž

### Krytka koľajnice

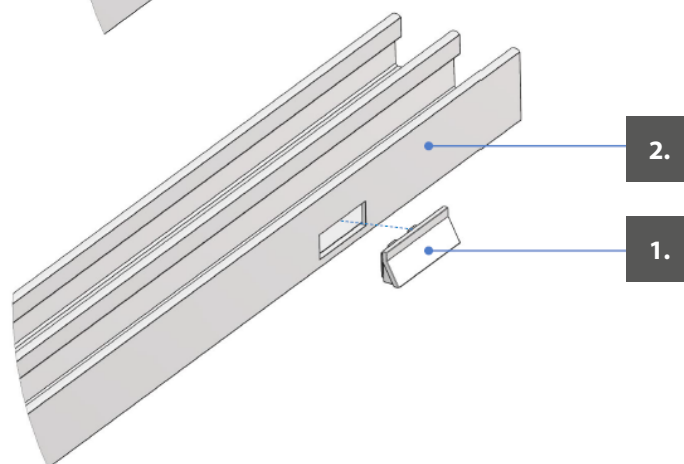
1. Krytka koľajnice
2. Koľajnica

Nasadte krytky na oba konce spodnej koľajnice. Presahujúcu časť krytky odrežte nožom.



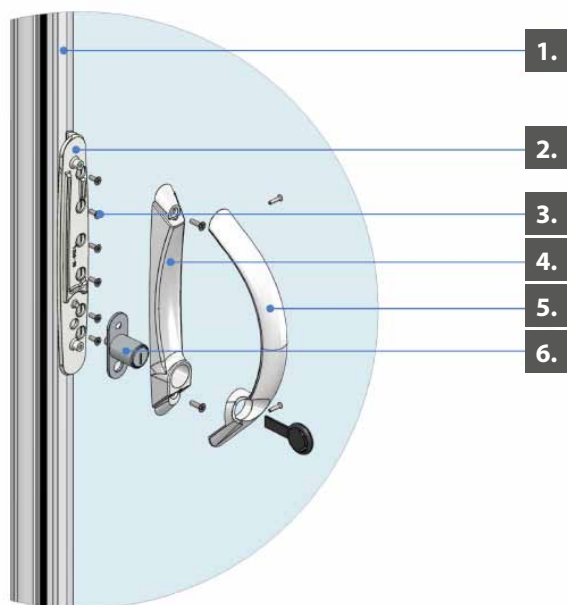
### Krytka drenážneho otvoru

1. Krytka drenážneho otvoru
2. Koľajnica



### Rukováti

#### Rukováť kovová so zámkom

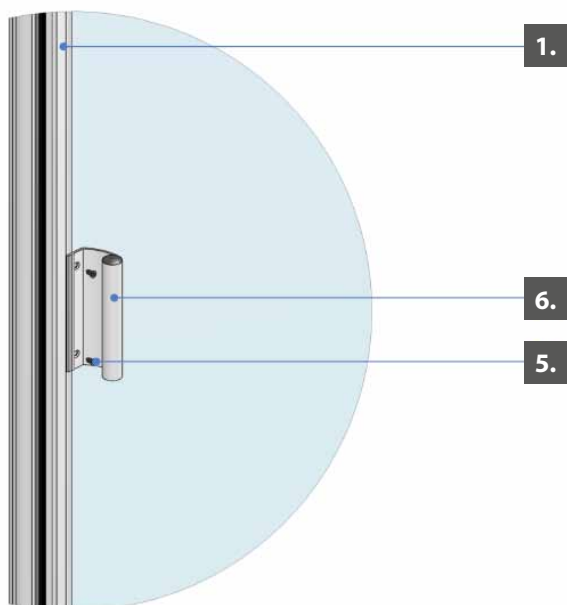


1. Vertikálny profil
2. Rukováť – základný diel
3. Rukováť – skrutka 2,9 x 6,5
4. Rukováť – spodný diel
5. Rukováť – zámok
6. Rukováť oblúk

1. Rozmontujte dodanú rukováť.
2. Priložte základný diel rukováti na vertikálny profil krídla do požadovanej výšky.
3. Vrtákom  $\varnothing 2,5$  si pripravte otvory na skrutky na uchytenie základného dielu rukováti.
4. Základný diel rukováti upevnite priloženými skrutkami 2,9 x 6,5.
5. Zasuňte krídlo do U profilu a vyvrtajte otvor na čap bajonetovej zámky (otvor prechádza cez U profil a stenu vertikálneho profilu).
6. Na základný diel nasadte zámku, spodný diel rukováti a zaistite ho pomocou dodaných skrutiek.
7. Nasadte oblúk rukováti a zaistite ho skrutkami.
8. Vyskúšajte funkčnosť zámky.
9. Priemer otvoru na čap zámky je možné mierne zväčšiť, aby bol zabezpečený ľahký chod uzamykania.

Pozn.: Zámková vložka nie je obojstranná (zámka neprechádza na druhú stranu), tzn., že sa dá zamykať iba zvnútra.

## Rukoväť obyčajná

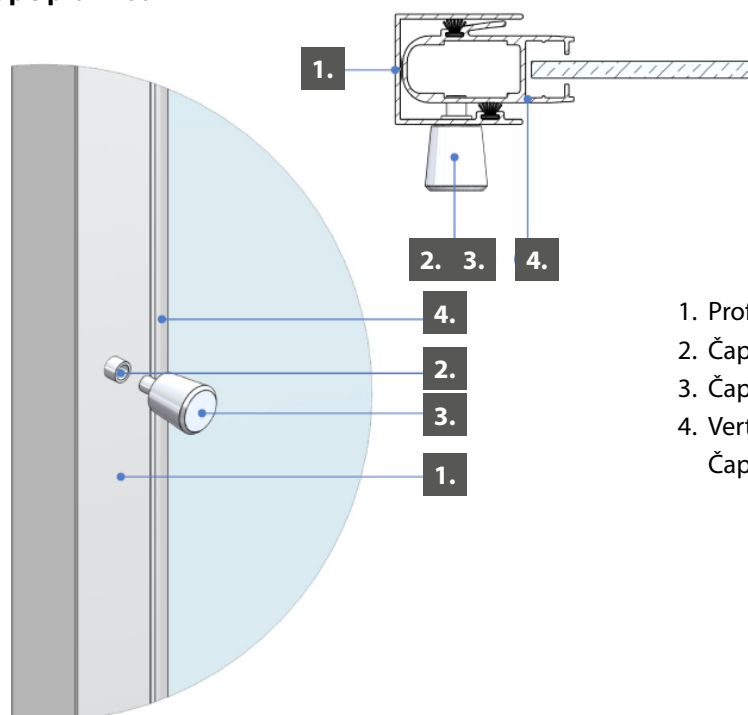


1. Vertikálny profil
2. Rukoväť obyčajná 100 mm
3. Rukoväť – skrutky 2,9 x 6,5

1. Rukoväť prilepte na vertikálny profil krídla do požadovanej výšky.
2. Vrtákom  $\varnothing 2,5$  si pripravte otvory na skrutky na uchytienie rukoväti. Pri vrtaní dávajte pozor, aby ste vrtákom nepoškodili výplň krídla.
3. Otvory na rukoväti upravte záhlbníkom.
4. Pripevnite rukoväť skrutkami 2,9 x 6,5.

## Zaistenie

### Čap s pružinou



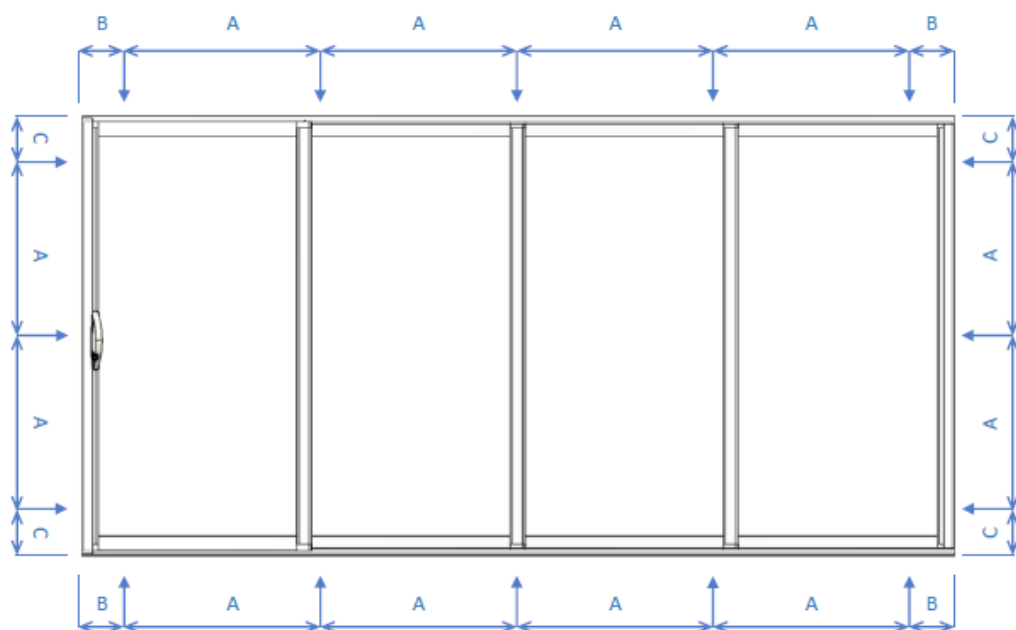
1. Profil - u combi
  2. Čap s pružinou - diel 1
  3. Čap s pružinou - diel 2
  4. Vertikálny profil
- Čap – umiestnenie iba zvnútra

1. Zasuňte krídlo do U profilu.
2. Vrtákom  $\varnothing 7$  si pripravte otvor na čap. Otvor prechádza U profilom a stenou vertikálneho profilu.
3. Otvor v U profile zväčšite na  $\varnothing 9$  mm.
4. Rozmontujte čap s pružinou.
5. Základný diel čapu vložte do otvoru z vnútornej strany U profilu.
6. Rukoväť čapu naskrutkujte na základný diel.
7. Vyskúšajte chod čapu. Pre ľahký chod je možné zväčšiť priemer otvoru vo vertikálnom profile.

Pozn.: Nie je vo výrobe vopred vrtané, je potrebné dokončiť rovnako ako rukoväť.

## Kotviaci plán posuvného rámového systému zasklenia

Kolajnica nesmie byť zapustená do podlahy – znemožní to usadenie skla.



### rozstupy kotviacich otvorov

A. max 750 mm

B. max 150 mm

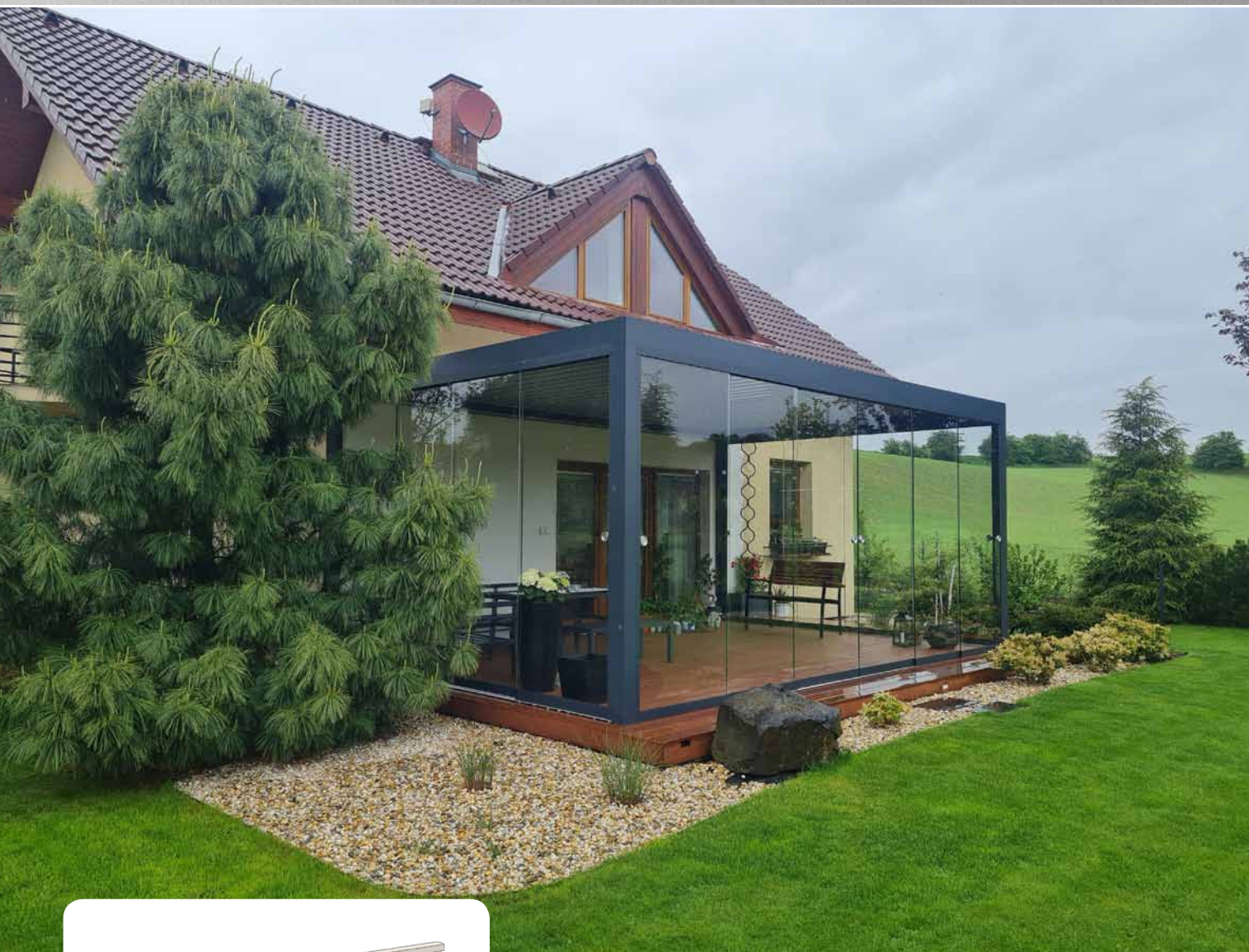
C. max 300 mm

## Odporúčaný spojovací materiál



1. SKRUTKA min. 5 x 50, kotvenie do dreva
2. SAMOVRTNÁ SKRUTKA min. 4,8 x 32, kotvenie do kovových materiálov
3. HMOŽDINKA min. 8 x 50 + VRUT min. 5 x 60, kotvenie do betónu / tehly

# POSUVNÝ BEZRÁMOVÝ SYSTÉM ZASKLENIA



- ▲ poskytuje ničím nerušený výhľad do záhrady
- ▲ chráni pred hlukom, prachom a nepriaznivým počasím
- ▲ farebné zladenie s pergolou ARTOSI a screenovou roletou ALFA
- ▲ poistky proti vysadeniu skiel
- ▲ jednoduchá montáž vďaka už zostavenému systému
- ▲ ľahké a rýchle ovládanie a údržba
- ▲ voľba počtu krídel a spôsobu otvárania

## POSUVNÝ BEZRÁMOVÝ SYSTÉM ZASKLENIA

### Základné špecifikácie

Posuvný bezrámový systém zasklenia z hliníkových profilov a samonosnej sklenenej výplne je používaný na zasklenie pergol ARTOSI. Systém otvárania je posuvný, tzn., že jednotlivé krídla zachádzajú za seba. Prevedenie môže byť v 2dielnych až 6dielnych variantoch. Samonosná výplň je číre kalené sklo 10 mm, pre manipuláciu je doplnená nerezovými rukoväťami s možnosťou zamykania.

### CERTIFIKÁCIA

- certifikát č. CV-13–592/Z, vydaný Centrom stavebného inžinierstva a.s., pracovisko Zlín

### Štandardné rozmery a zaťaženie

Rámový systém zasklenia	Šírka (mm)		Výška (mm)		Zaťaženie (kg/m <sup>2</sup> )	Zaťaženie (kg/BM)
	min.	max.	min.	max.	max.	max.
jedno krídlo	800	1000	500	2700	28*	70**
zasklievací priestor	2000	6000	500	2700	28*	70**

\* pri hrúbke skla 10 mm

\*\* pri hrúbke skla 10 mm a max. výške zasklenia 2,7 m

### Technický popis

#### A. Materiál

Vodiace profily krídla, koľajnice a uzatváracie lišty sú profily z hliníkových zliatin, povrch strieborný elox alebo v štandardnej farebnej úprave biely komaxit (ostatné príplatkové farby podľa stupnice RAL). Spodné koľajnice sú vždy vo farbe elox! Ostatné komponenty nepodliehajú poveternostným vplyvom a UV žiareniu (nerez, plast). Výplň je ESG sklo kalené, 10 mm, číre.

#### B. Skladba, konštrukcia a funkcie výrobku

Výplň je vsadená a zasilikónovaná do profilov vybavených v spodnej a v hornej časti molitanovým tesnením. Plynulý posun zaisťujú kolieska (nerezové, samomazné ložiská s plastovou bandážou) v spodnom hliníkovom profile. Dve až šesť posuvných krídel jazdí po spodnej koľajnici a sú vedené hornou koľajnicou. Posuvné krídla sa môžu zasúvať na jednu stranu alebo symetricky na obe strany. V spodnej koľajnici sú drenážne otvory slúžiace na odtekanie dažďovej vody a roztápajúceho sa snehu. Bočné uzatváracie L-profily a silikónové tesnenie na bokoch krídel zaisťujú zvýšenú tesnosť celej konštrukcie. Vďaka špeciálnej úprave hornej koľajnice je možné vyrovnáť nerovnosti konštrukcií až do 50 mm.

#### C. Spôsob osadenia výrobku

Systém je pred vlastnou montážou zostavený, montáž sa realizuje z vnútornej strany pergoly. Pripevnenie na už existujúcu konštrukciu pergoly sa realizuje pomocou nerezových skrutiek do kovu. Pripevnenie spodnej koľajnice k podkladu sa realizuje pomocou skrutiek s hmoždinkami. Podklad na pripevnenie musí byť nosný, stabilný a vyrovnaný, napr.: betón, betónové dlaždice, zámková dlažba, tehlová stena apod.

#### Upozornenie:

V prípade, že je pergola vybavená posuvnými sklenenými panelmi, musí užívateľ zariadenie v prípade sneženia jednoznačne zabezpečiť otvorením lamiel (t. j. dať lamely do kolmej polohy). V prípade, že už dôjde k nánosom snehu na zatvorenú pergolu, odstrániť čo najskôr snehovú pokrývku zo strechy pergoly. V opačnom prípade môže dôjsť k poškodeniu pojazdu jednotlivých polí pergoly, prípadne k poškodeniu celého systému presklenia.

## Možnosti prevedenia

### Počet krídel

2D



2x 2D



3D



2x 3D



4D

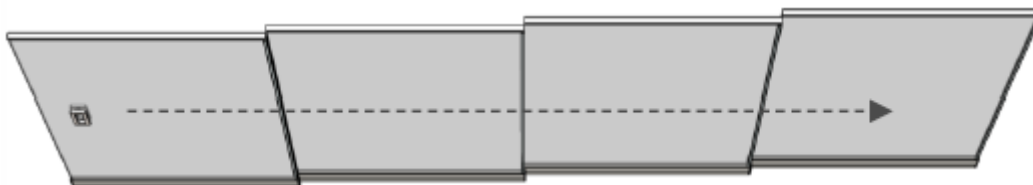


5D



### Spôsob otvárania

Jednostranné (ľavé/pravé)

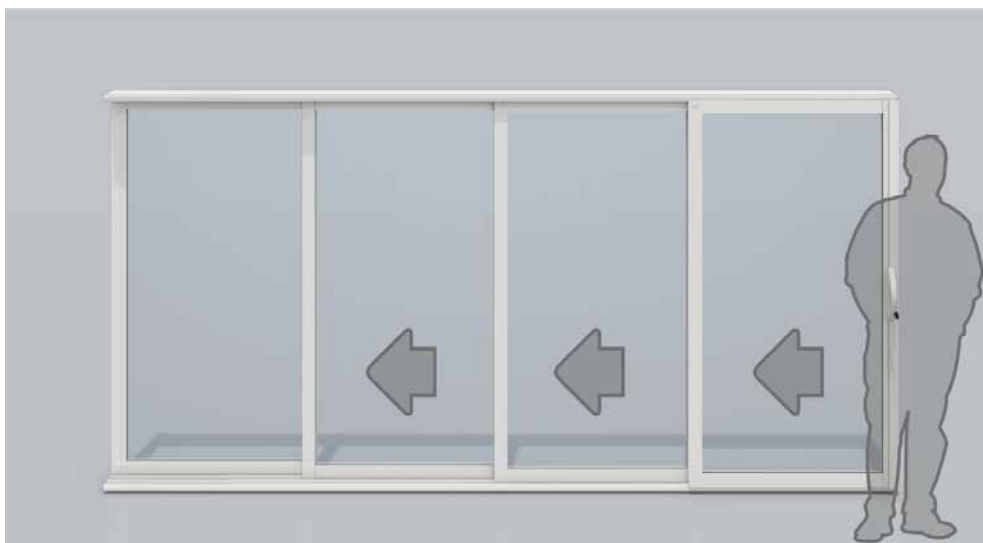


Obojstranné (opona)

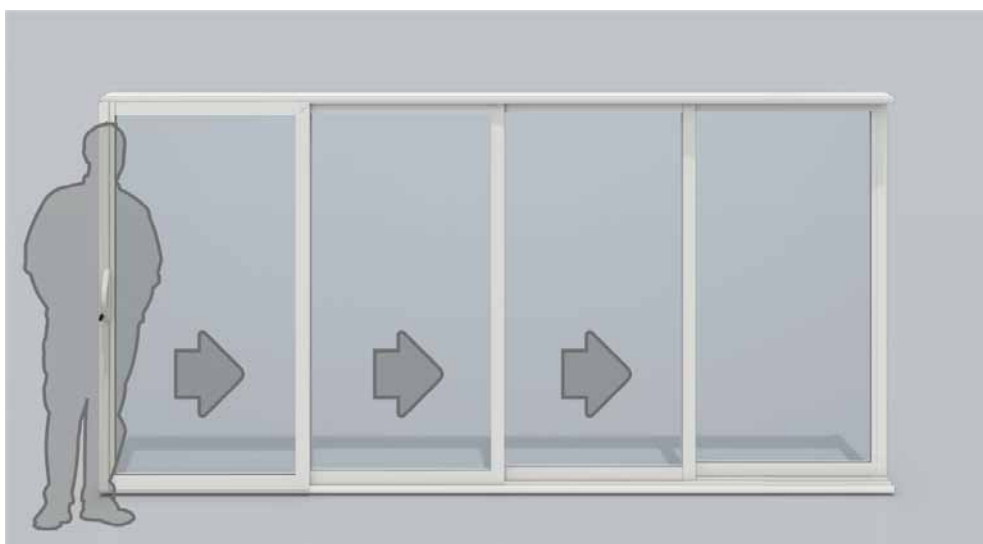


## Spôsob otvárania

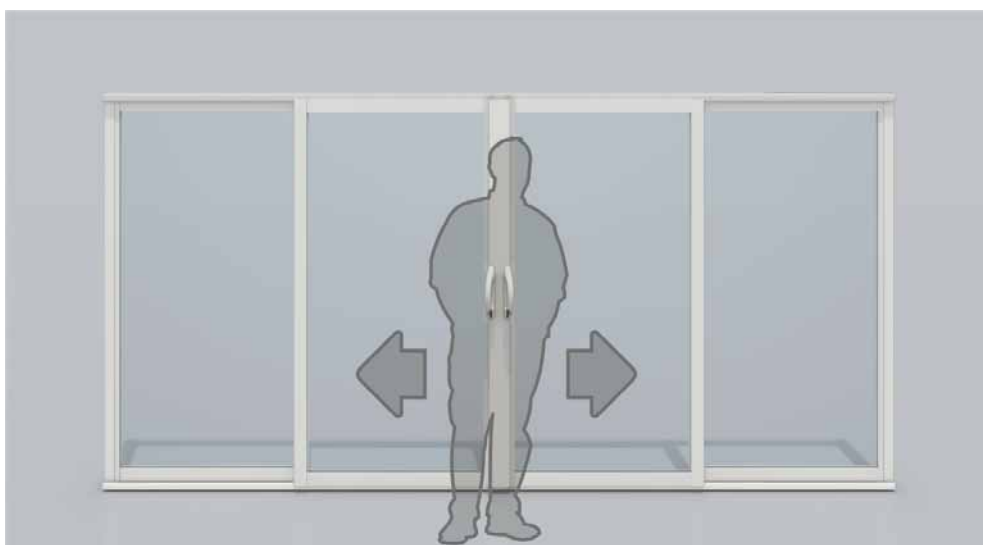
Otváranie doľava - krídlo vpravo je najbližšie, osadzuje sa naň rukoväť (v objednávke je tiež možné uviesť „rukoväť vpravo“ alebo „sklad krídel vľavo“)



Otváranie doprava - krídlo vľavo je najbližšie, osadzuje sa naň rukoväť (v objednávke je tiež možné uviesť „rukoväť vľavo“ alebo „sklad krídel vpravo“)



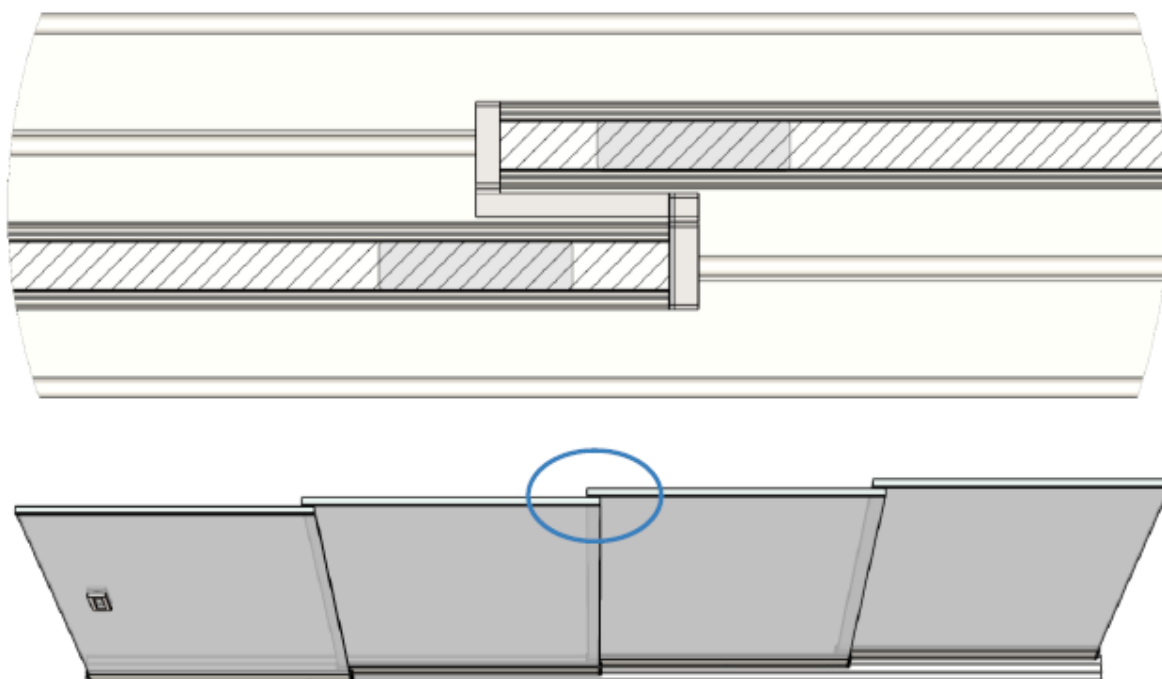
Otváranie od seba (opona) – dve krídla najviac uprostred sú najbližšie, osadzujú sa na ne rukoväti (v objednávke je tiež možné uviesť „rukoväť vpravo aj vľavo“ alebo „sklad krídel od seba“)



**Presah krídel**

*(pohľady z interiéru)*

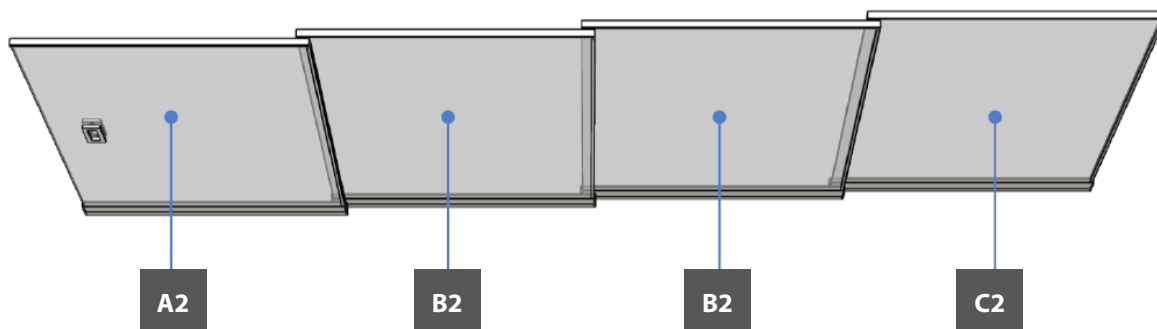
Prevedenie s presahom krídel 35 mm. Lepšie vzájomné krytie skiel.



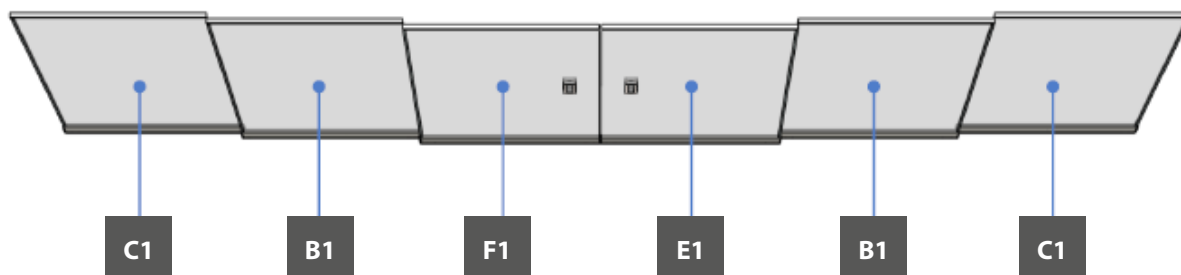
**Úchyty a zámky** *(pohľady z interiéru)*

**Prevedenie s úchytom**

otváranie na stranu



otváranie „opona“

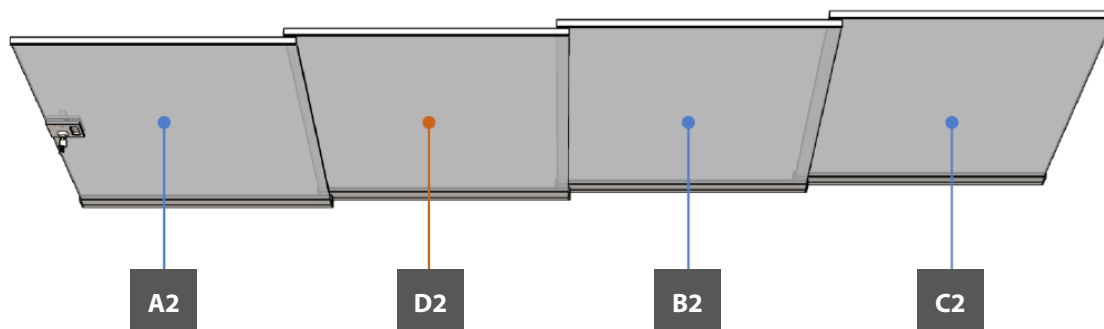




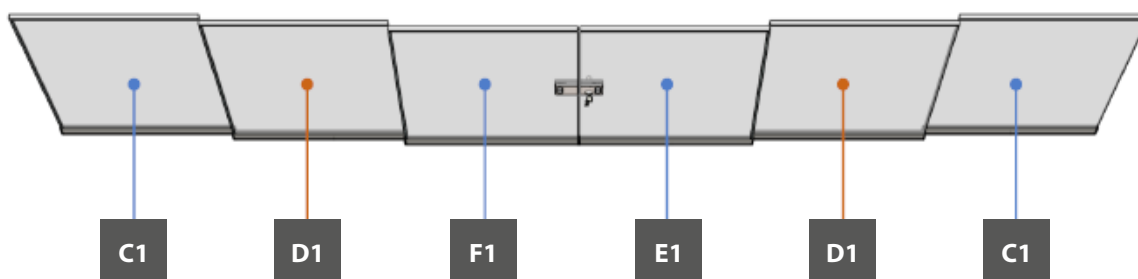
## Prevedenie so zámkou

otváranie na stranu

Krídlo so zámkou je širšie o 105 mm než ostatné krídla.



otváranie „opona“



Úchyt obdĺžnikový 153x50 nerez



Zámka A194S nerez



Zámka A194D pre oponu nerez



Čap s pružinou



## Koľajové profily

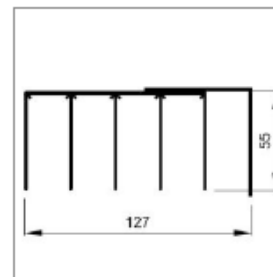
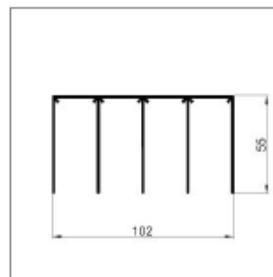
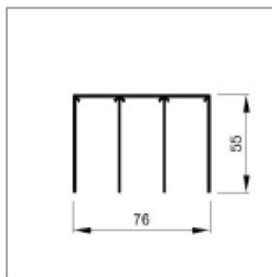
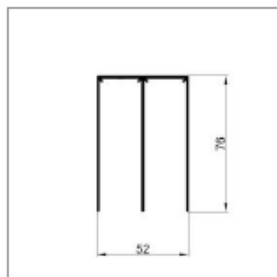
prevedenie 2D/2x2D

prevedenie 3D/2x3D

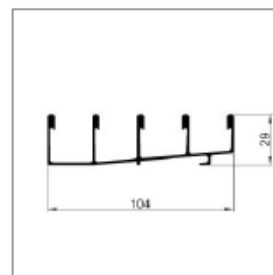
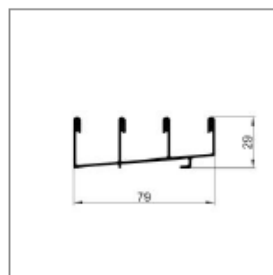
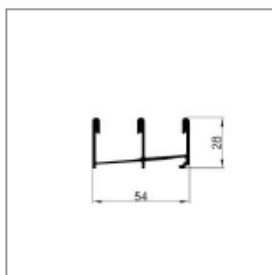
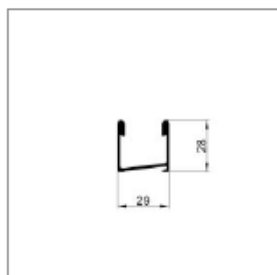
prevedenie 4D

prevedenie 5D (4+1L)

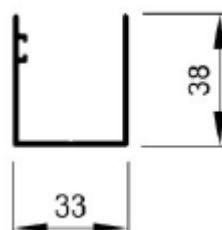
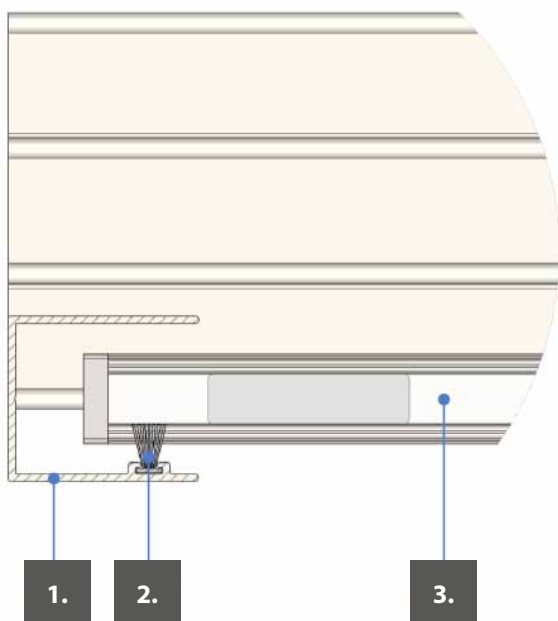
horný vodiaci profil



spodná koľajnica (na vyžiadanie)



## Ukončovacie profily

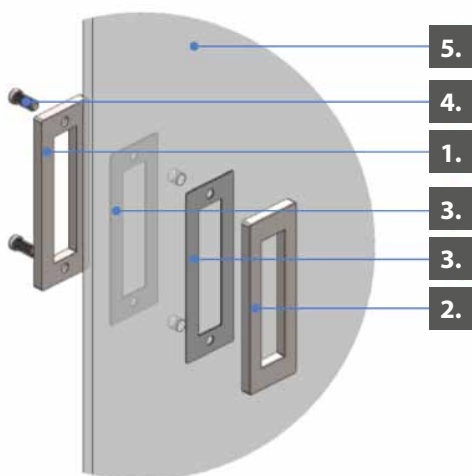


1. Profil U s drážkou
2. Tesnenie štetinové do U profilu 4,8 x 15
3. ESG 10 mm

## Montáž

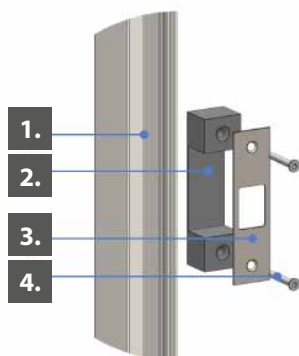
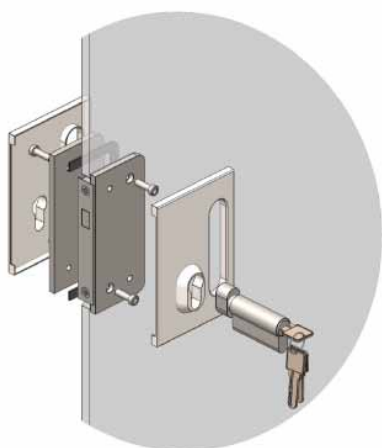
### Úchyt a zámka

Úchyt obdĺžnikový 153x50 nerez



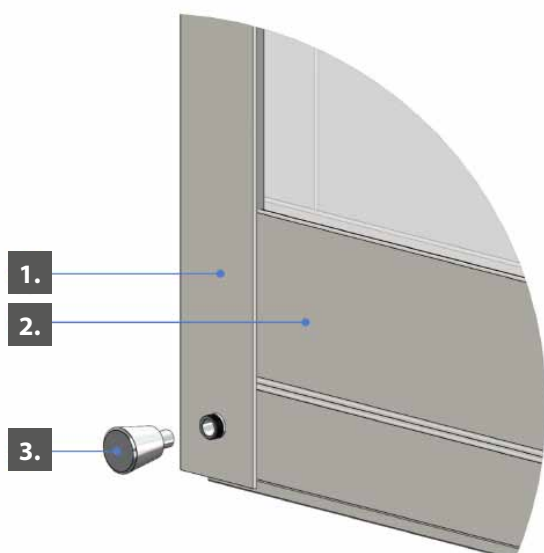
1. Úchyt – vnútorná časť
2. Úchyt – vonkajšia časť
3. Úchyt – tesnenie
4. Úchyt – skrutka
5. Sklo ESG 10 mm – vítané

### Zámka A 194S a protikus zámky

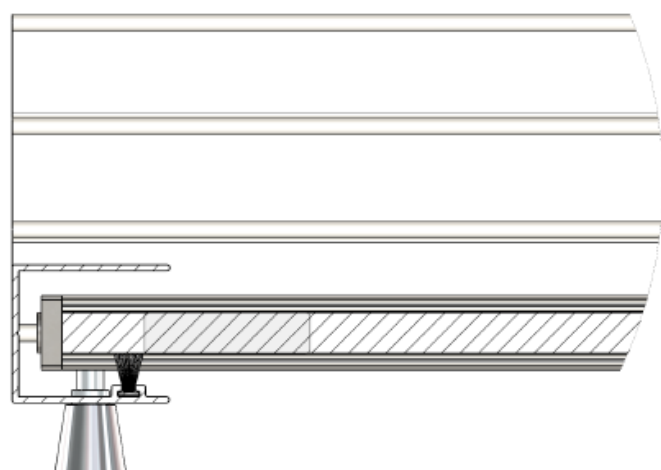


1. Profil U s drážkou
2. Protikus zámky - plast
3. Protikus zámky - nerez
4. Skrutka 3,9 x 32

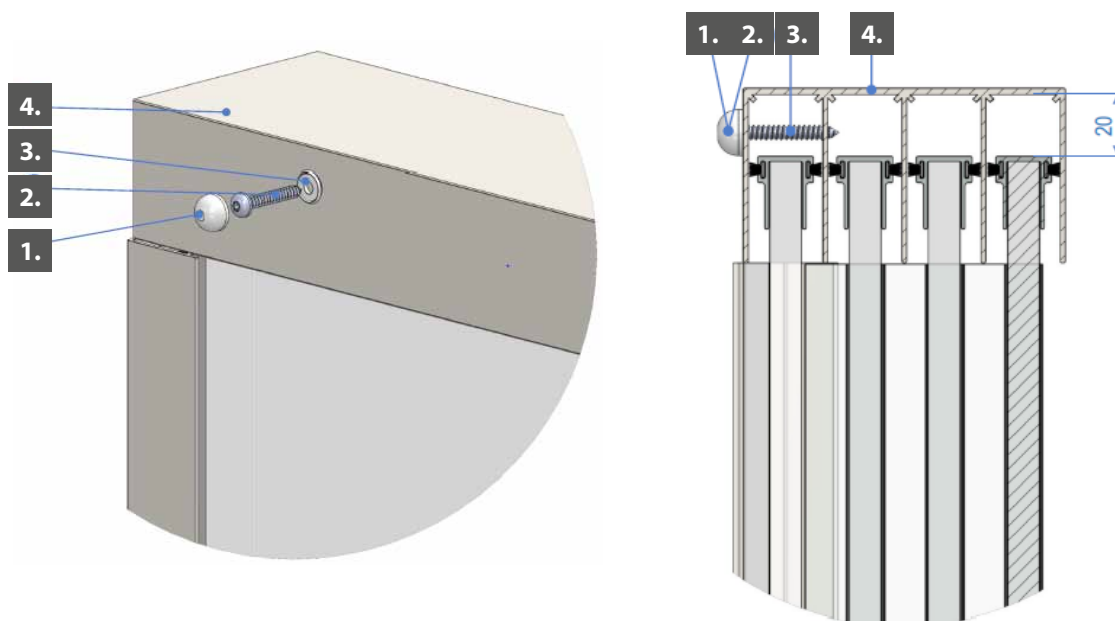
### Čap s pružinou



1. Profil U s drážkou
2. Profil horizontálny flexi 10
3. Čap s pružinou

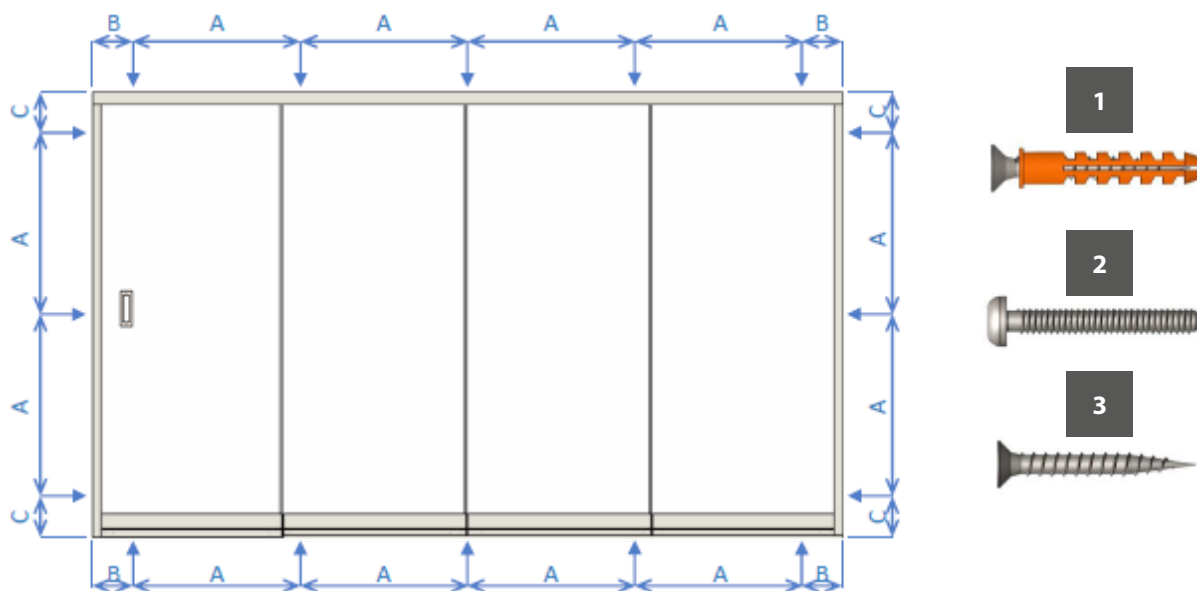


## Zaistenie krídla proti vysadeniu



1. Krytka guľatá 12,8 plastová
2. Podložka m5 12,8 plastová
3. Skrutka 4,8 x 32
4. Profil vodiaci stropný

## Kotviaci plán systému a odporúčaný spojovací materiál



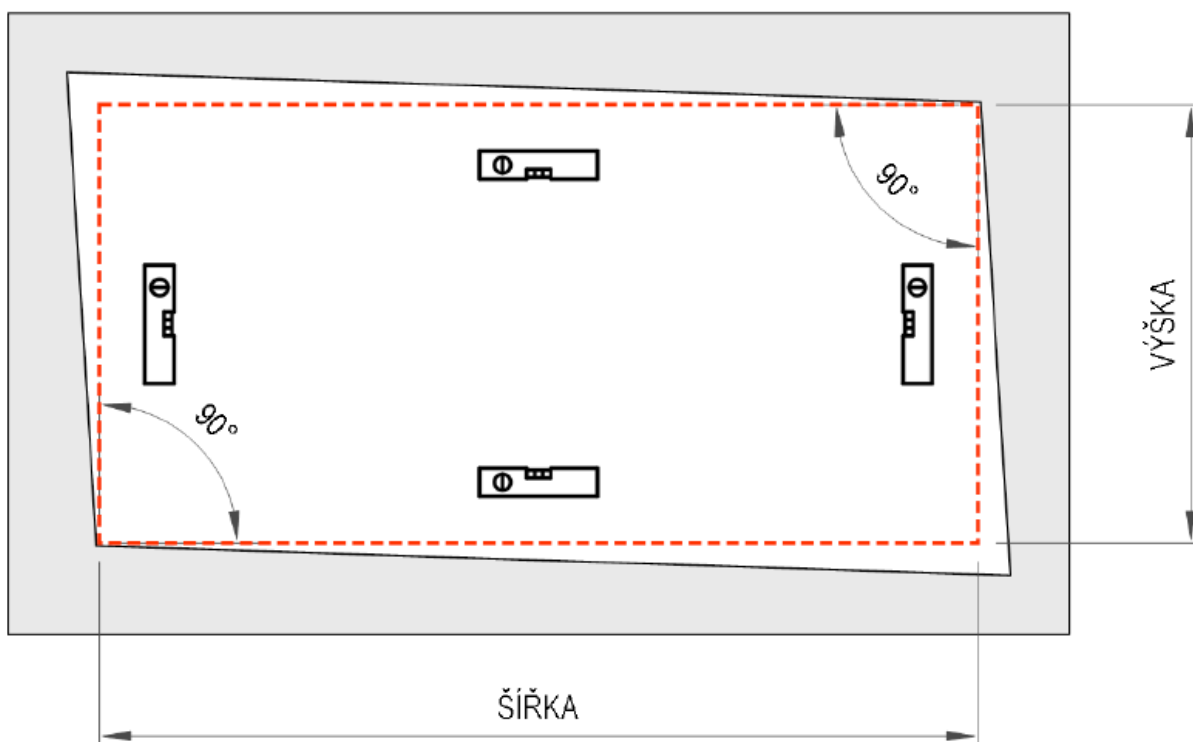
### rozstupy kotvicích otvorov

- A. max 750 mm
- B. max 150 mm
- C. max 300 mm

1. HMOŽDINKA min. 10 x 50 + VRUT min. 6 x 50, kotvenie do betónu / tehly
2. SAMOVRTNÁ SKRUTKA min. 6 x 30, kotvenie do kovových materiálov
3. SKRUTKA min. 6 x 50, kotvenie do dreva

## POSUVNÉ SYSTÉMY ZASKLENIA ARTOSI GLASS

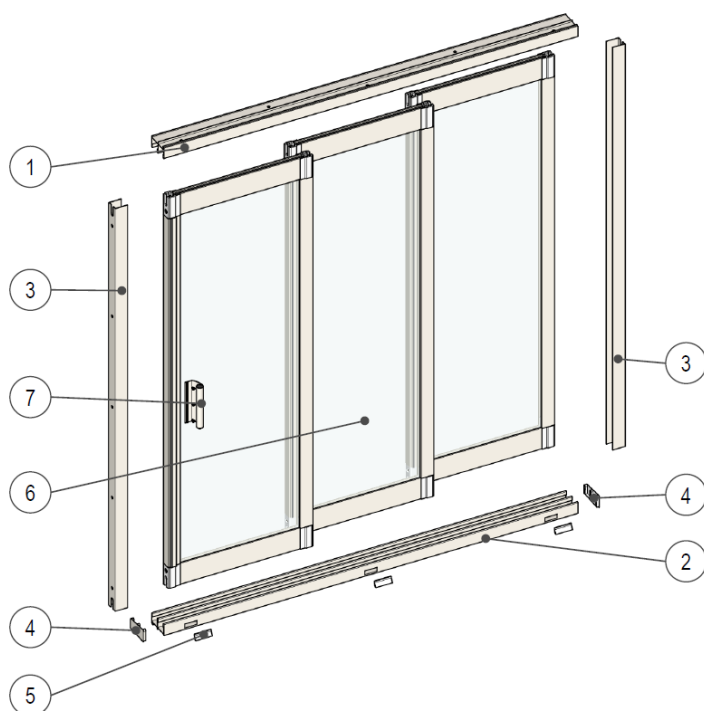
### Zameranie stavebného otvoru



1. Podklad pre montáž zasklievacieho systému musí byť nosný, spevnený a bez prasklín.
2. V prípade montáže zasklievacieho systému do už existujúcich kovových konštrukcií nesmie konštrukcia vykazovať známky korózie rámu a kotviacich prvkov, vodorovného a súvislého priehybu.
3. Rozmery zasklievacieho systému sú určené podľa najmenšieho nameraného rozmeru stavebného otvoru.

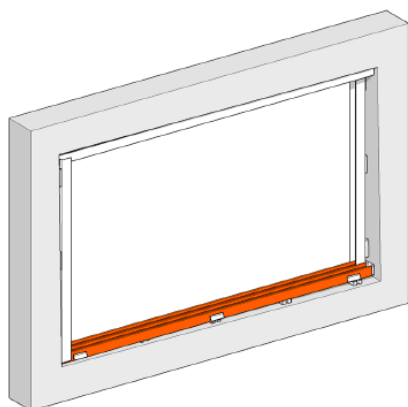
### Popis prvkov posuvného systému

Jednotlivé prvky posuvného systému sa môžu vizuálne líšiť podľa typu systému a prevedenia.

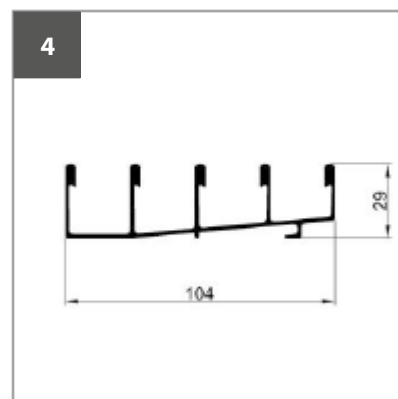
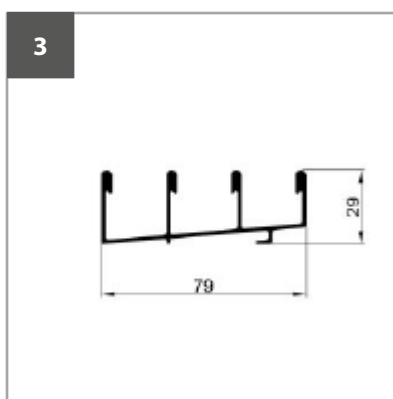
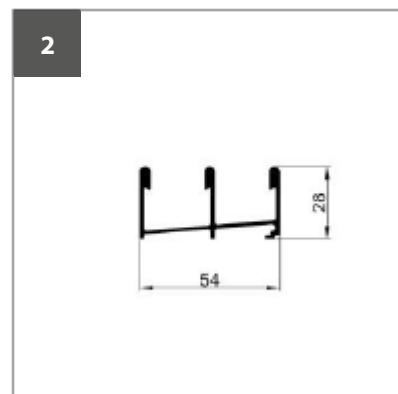
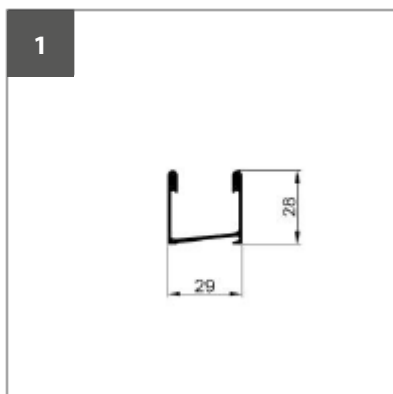


1. Horná koľajnica
2. Spodná koľajnica
3. Ukončovací profil
4. Krytka ukončovacia
5. Krytka drenážneho otvoru
6. Posuvné krídlo
7. Rukoväť

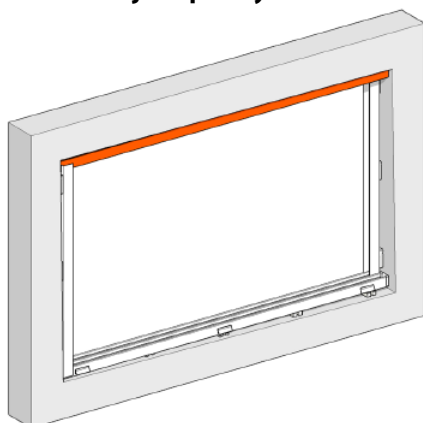
## Spodné koľajové profily



1. Profil 2koľajový štandard
2. Profil 3koľajový štandard
3. Profil 4koľajový štandard
4. Profil 5koľajový štandard



## Horné koľajové profily



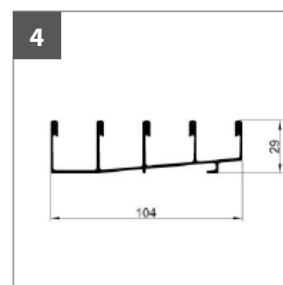
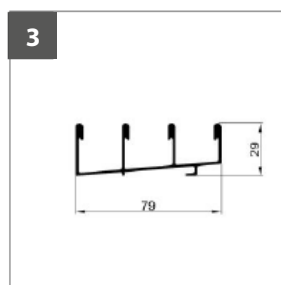
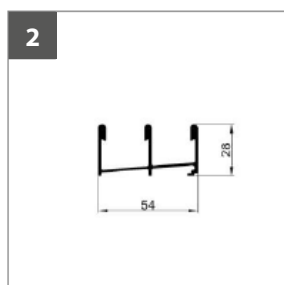
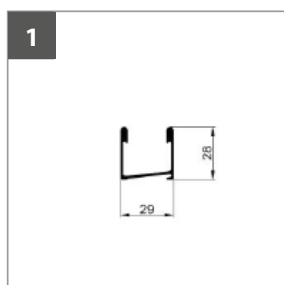
### Rámový systém

1. Profil 2koľajový štandard
2. Profil 3koľajový štandard
3. Profil 4koľajový štandard
4. Profil 5koľajový štandard

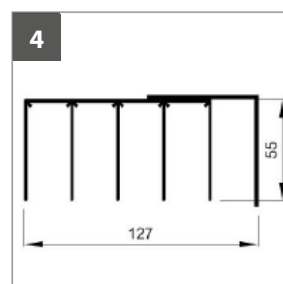
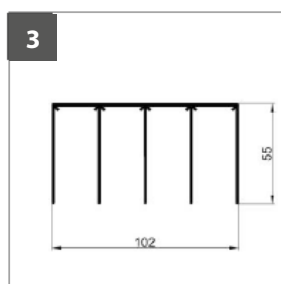
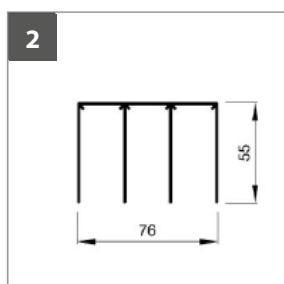
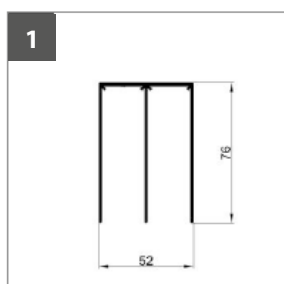
### Bezrámový systém

1. PROFIL VODIACI STROPNÝ-2
2. PROFIL VODIACI STROPNÝ-3
3. PROFIL VODIACI STROPNÝ-4
4. PROFIL VODIACI STROPNÝ-4, PROFIL I 60 60 X 2 (4+1L)

## Rámový systém

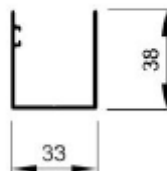
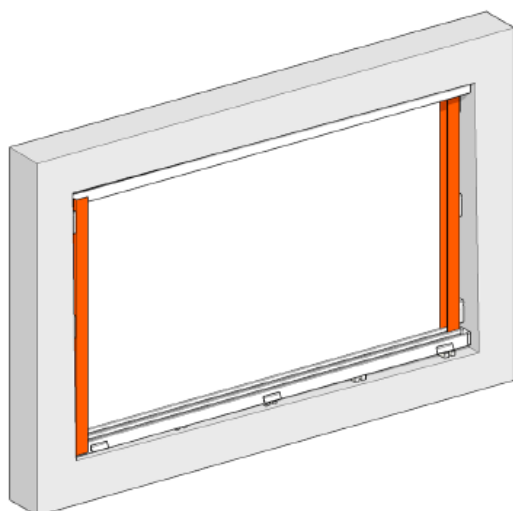


## Bezrámový systém



## Ukončovacie profily

Profil U - s drážkou na tesnenie na rámový profil



## Ostatné príslušenstvo

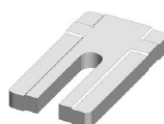
vyrovnávacia podložka  
1 mm



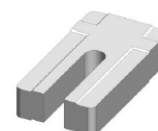
vyrovnávacia podložka  
3 mm



vyrovnávacia podložka  
5 mm



vyrovnávacia podložka  
10 mm



rukoväť kovová uzamykateľná  
pre rámový systém



rukoväť obyčajná  
pre rámový systém



úchyt nerezový  
pre bezrámový systém



úchyt nerezový so zámkom  
pre bezrámový systém



čap s pružinou

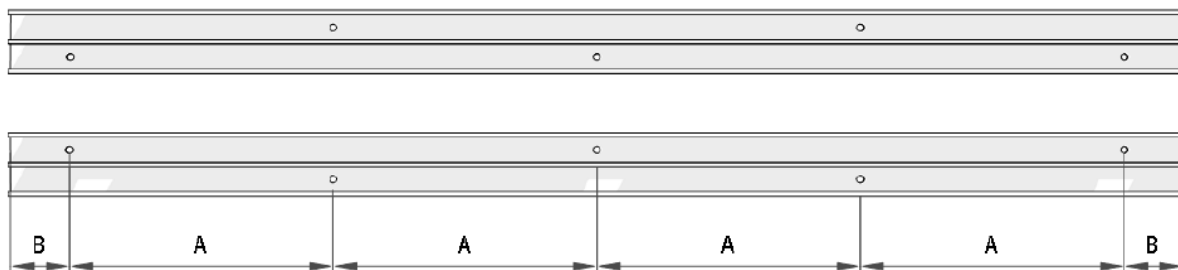


### Kotviace otvory

ukončovacie profily



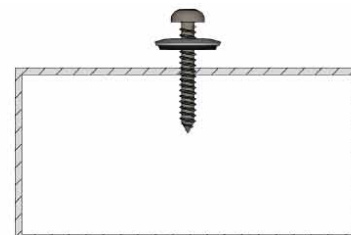
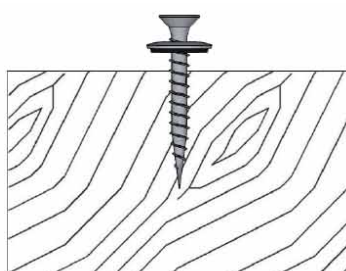
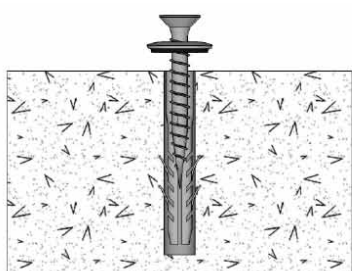
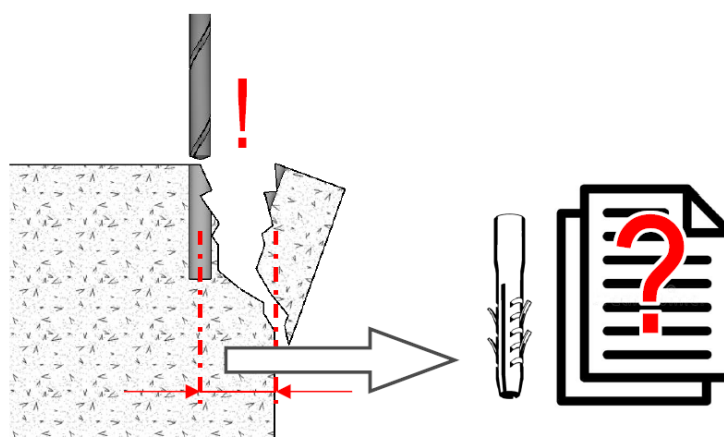
koľajové profily



Kotvenie do materiálu	Typ kotvenia	Max. rozstup kotevných miest A (mm)				
		Veterná oblasť				
		I	II	III	IV	V
betón, kameň, plné tehly	plast. hmoždinka $\varnothing 8 \times 46$ + skrutka $\varnothing 6$ mm, nerez A2	900	700	600	500	350
dierované tehly	plast. rámová hmoždinka $\varnothing 10 \times 80$ + vrátane skrutky	900	800	700	550	400
pórobetón, plynosilikát	plast. rámová hmoždinka $\varnothing 10 \times 80$ + vrátane skrutky	700	550	450	350	250
oceľové profily s hrúbkou min. 2 min.	samovrtná skrutka $\varnothing 4,8$ + oceľ 8.8 - galv. pozink	950	900	800	750	500
hliníkové profily s hrúbkou min. 2 mm	samovrtná skrutka $\varnothing 4,8$ + nerez - A2	800	600	500	400	300
masívne drevo	skrutka $\varnothing 5$ mm + nerez - A2	800	600	500	400	300

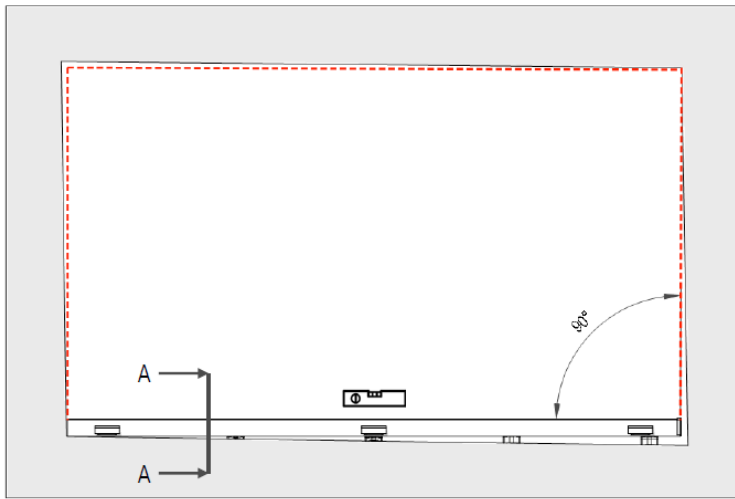
max. rozstup B: 150 mm

### Kotviace prvky

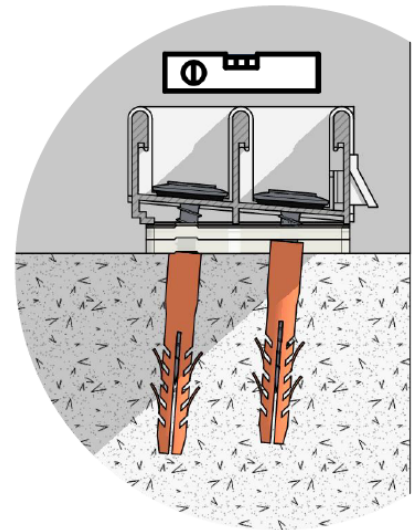




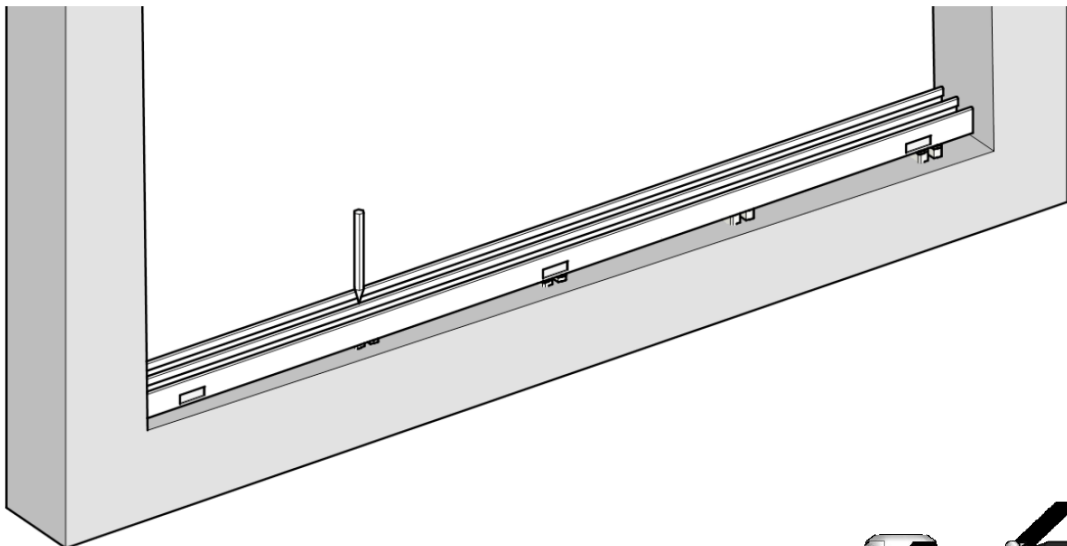
Profil spodnej kołajnice



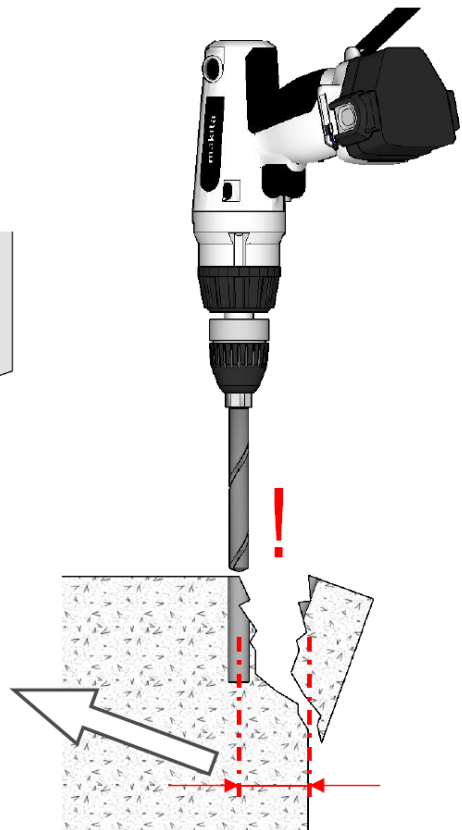
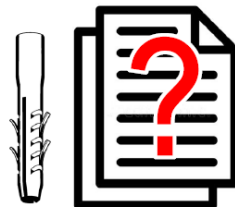
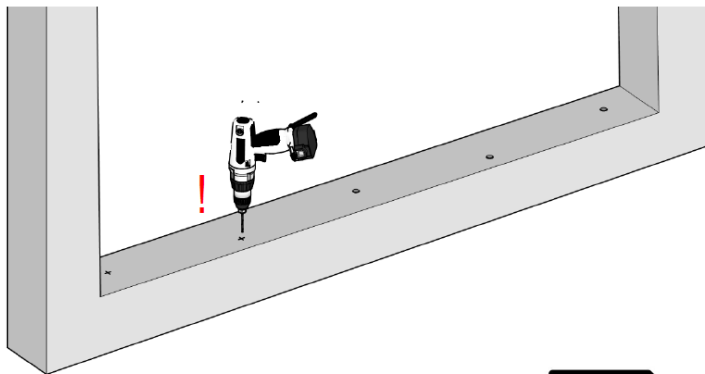
Pohled z exteriéru



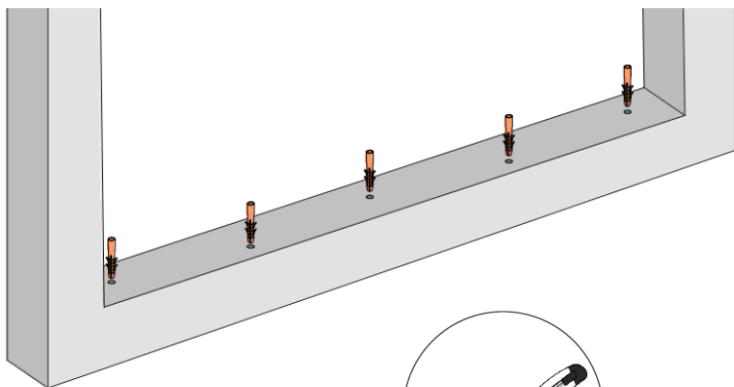
1



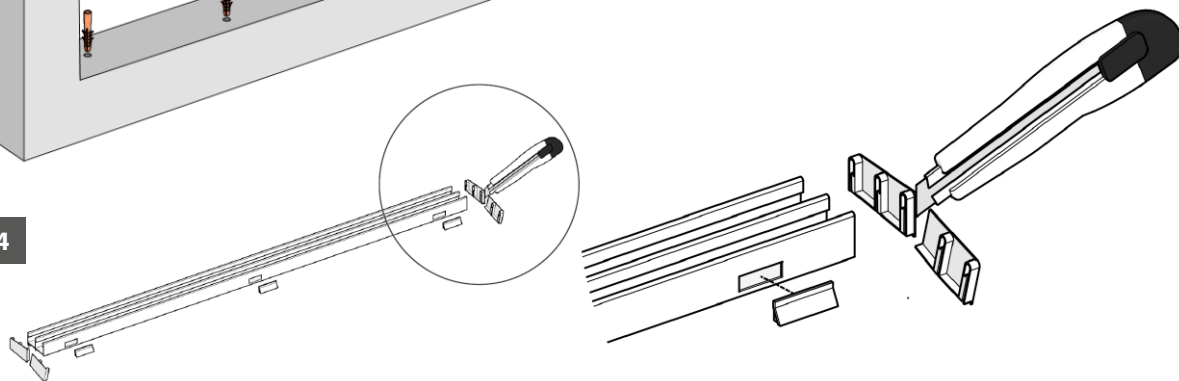
2



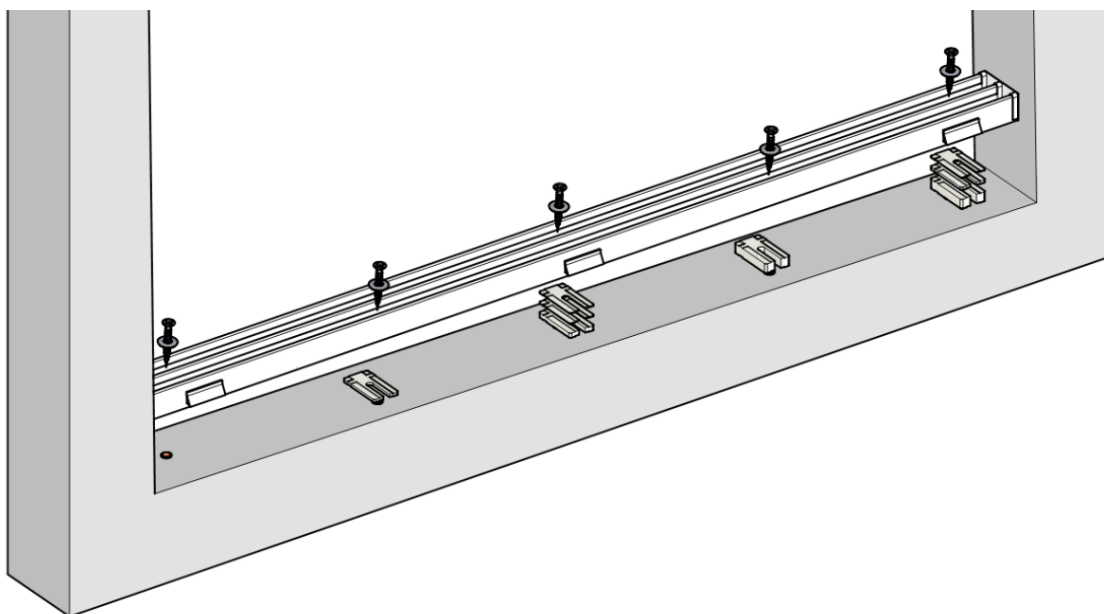
3



4

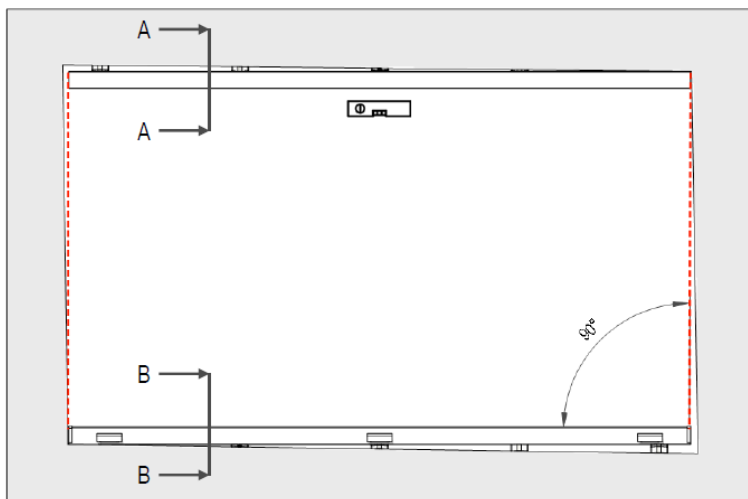


5



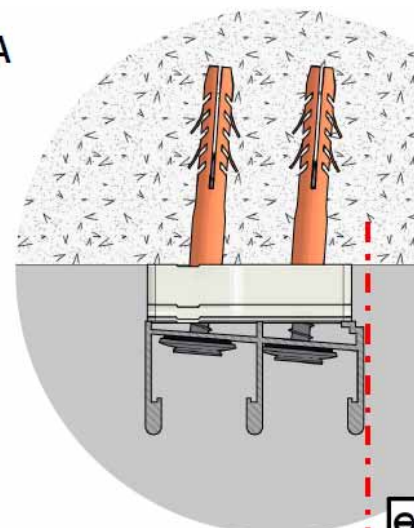
## Profil hornej koľajnice

### Rámový systém

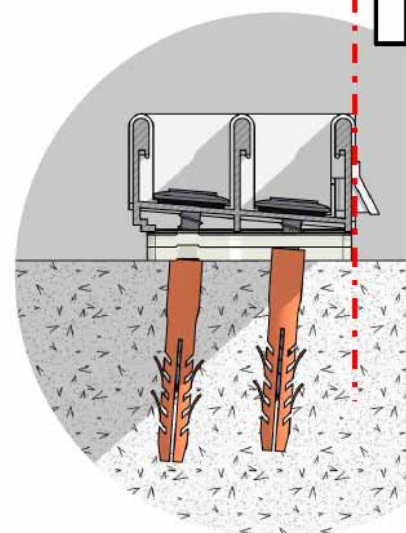


Opakujte postup „Profil spodnej koľajnice“ 1, 2, 3, 4.

A - A

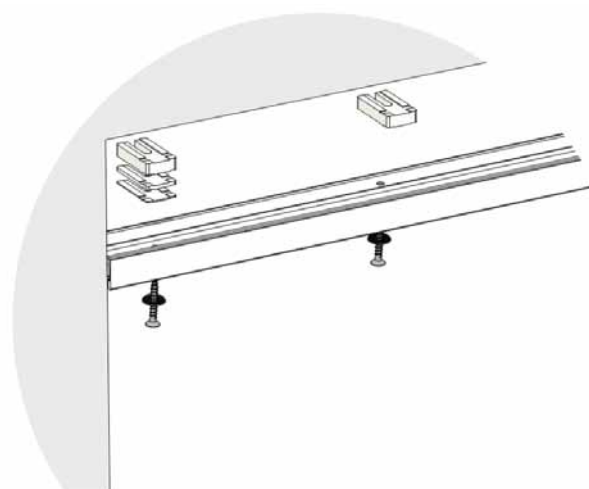
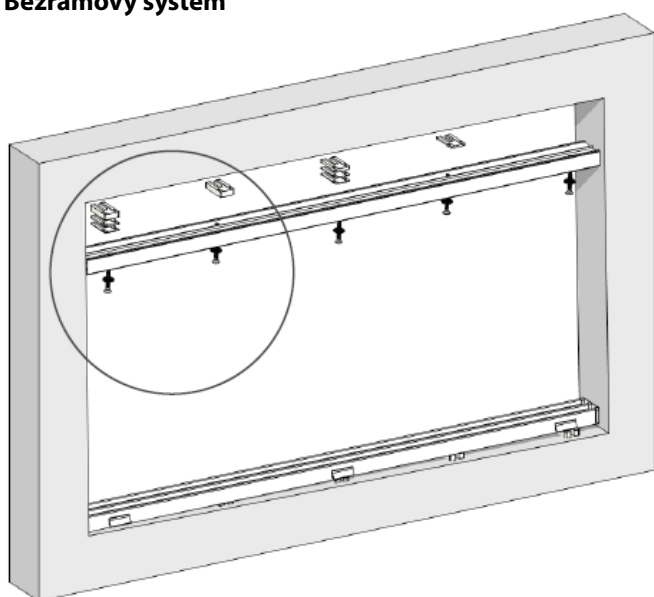


B - B



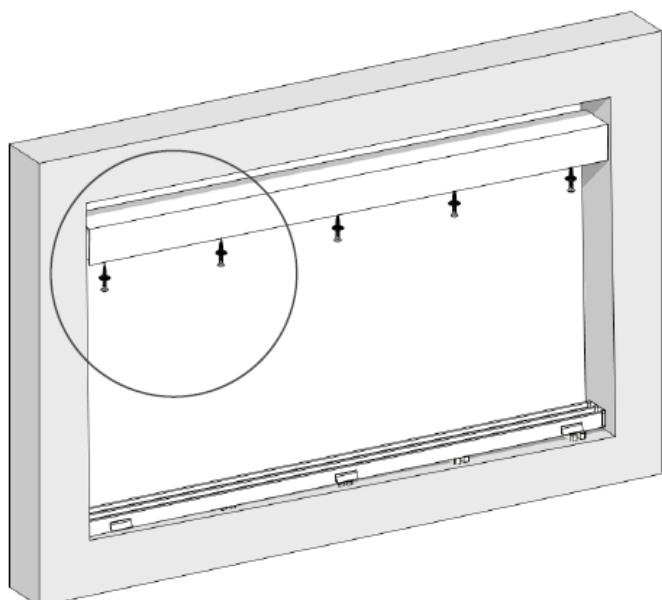
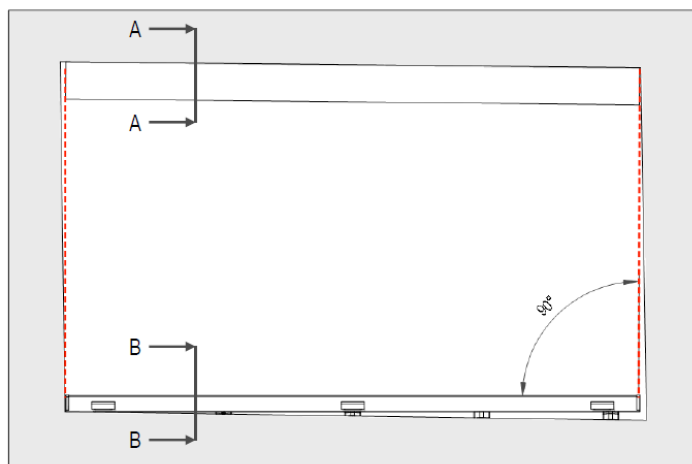
## Profil hornej koľajnice

### Bezrámový systém

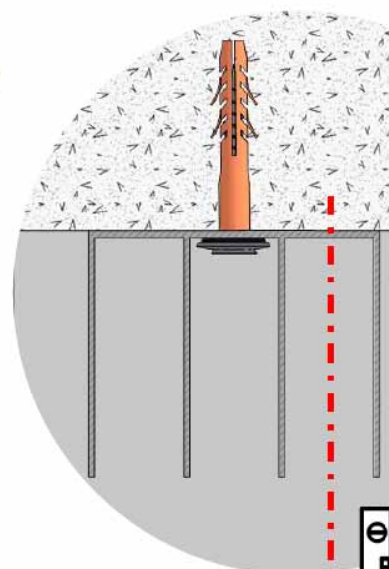


## Profil hornej koľajnice

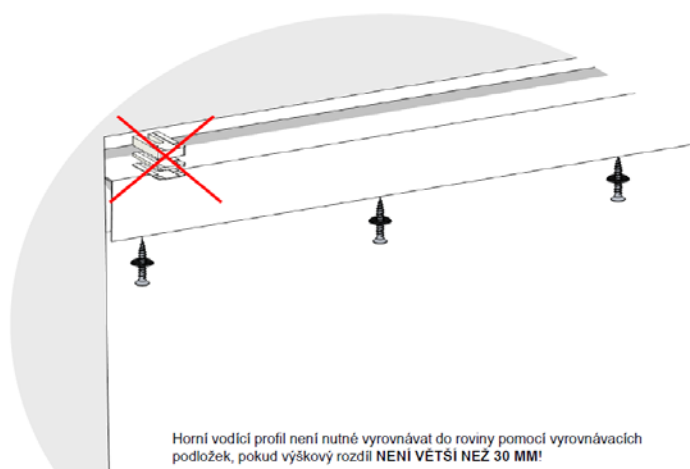
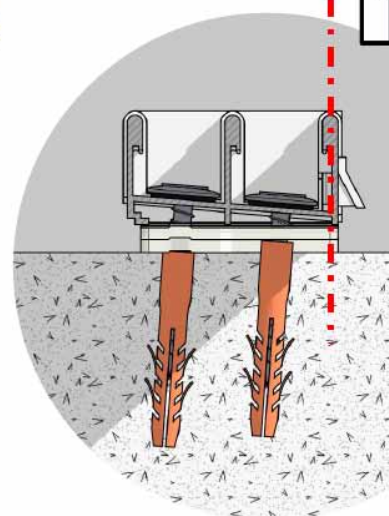
### Bezrámový systém



A - A



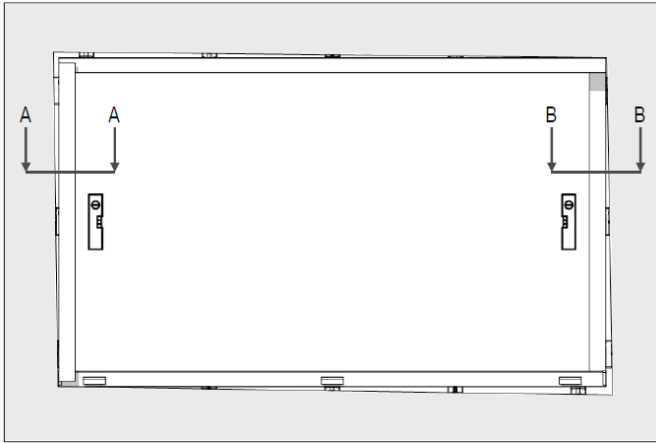
B - B



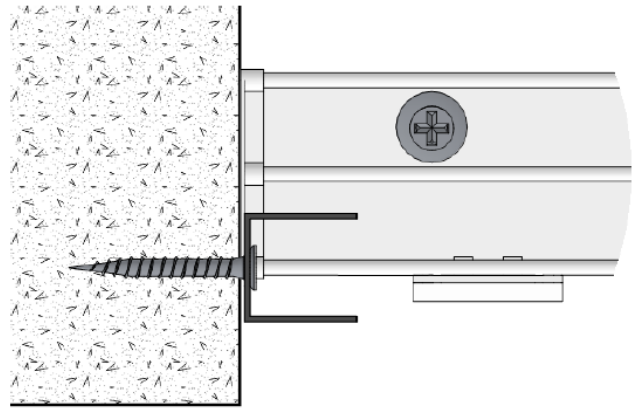
Horný vodič profil není nutné vyrovnávat do roviny pomocí vyrovnávacích podložek, pokud výškový rozdíl NENÍ VĚTŠÍ NEŽ 30 MM!

Opakujte postup „Profil spodnej koľajnice“ 1, 2, 3, 4. Horný vodič profil nie je nutné vyrovnávať do roviny pomocou vyrovnávacích podložiek, ak výškový rozdiel NIE JE VÄČŠÍ NEŽ 30 MM!

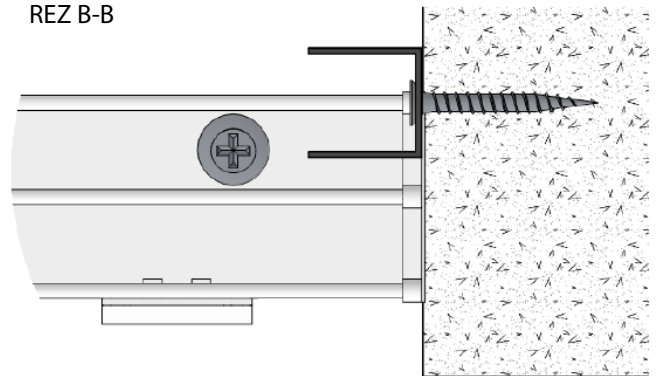
Ukončovacie profily



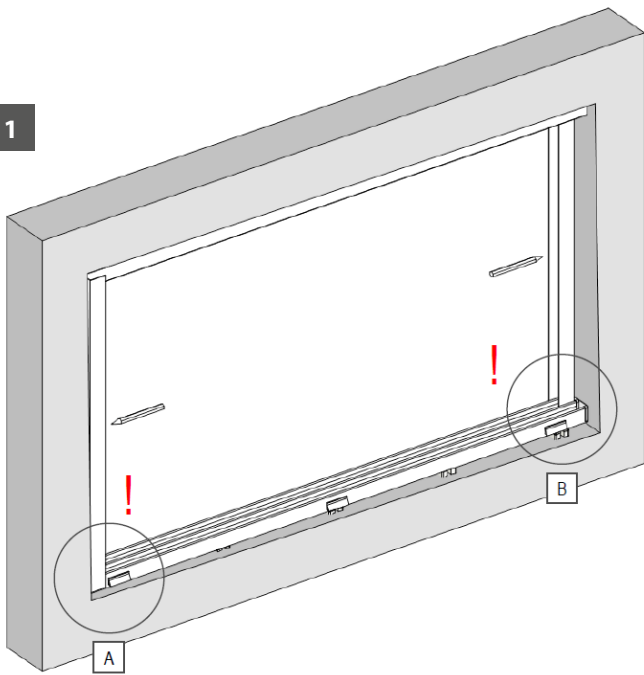
REZ A-A



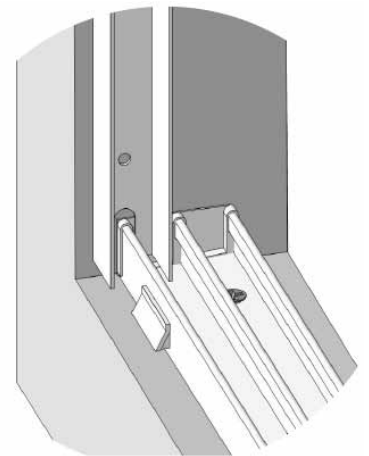
REZ B-B



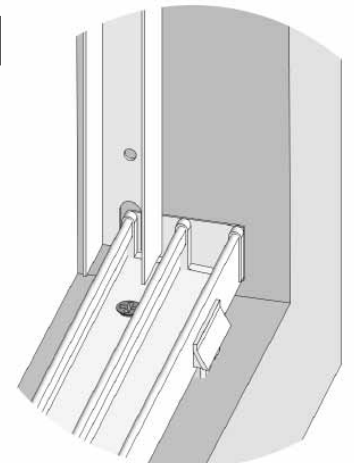
1

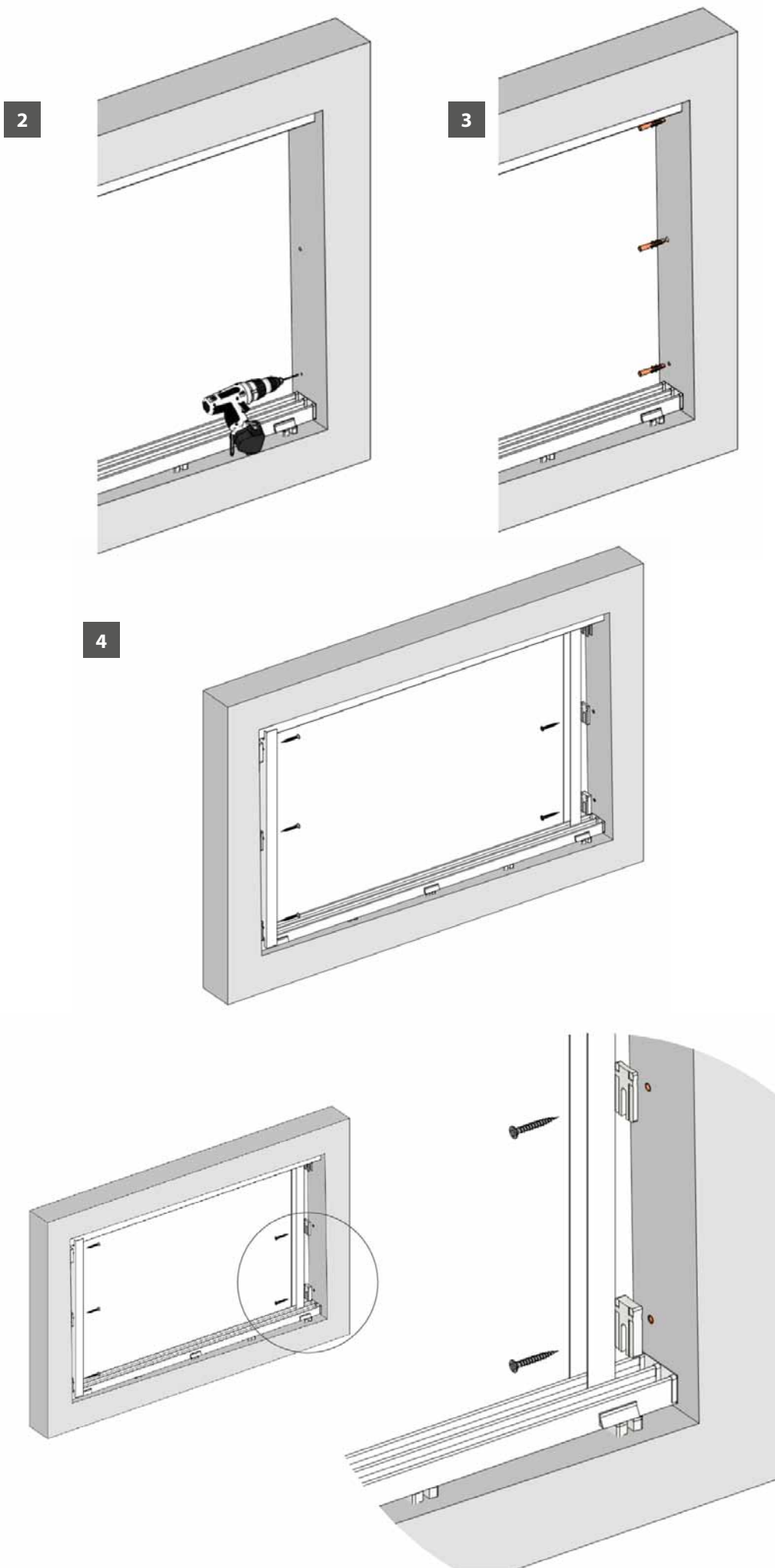


A



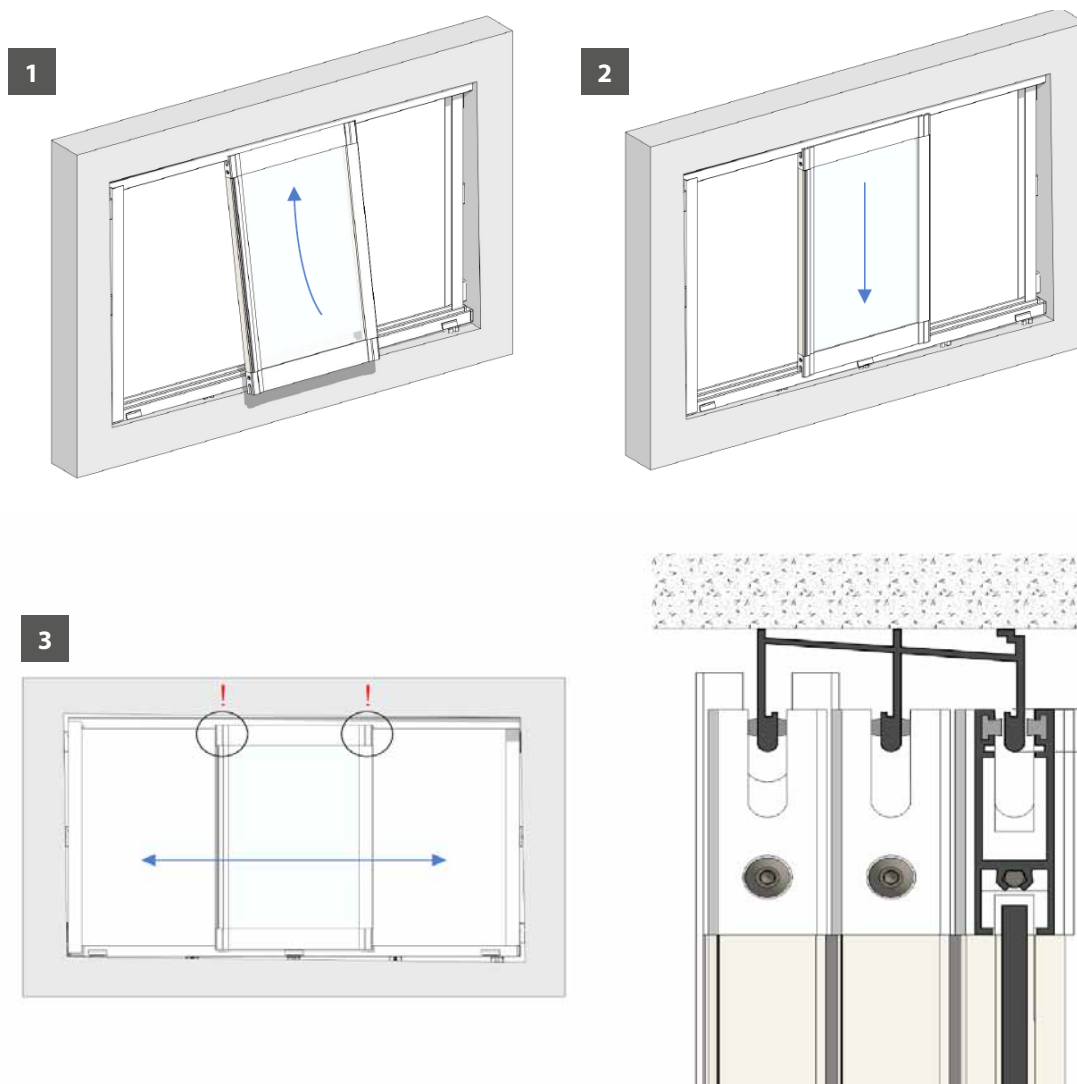
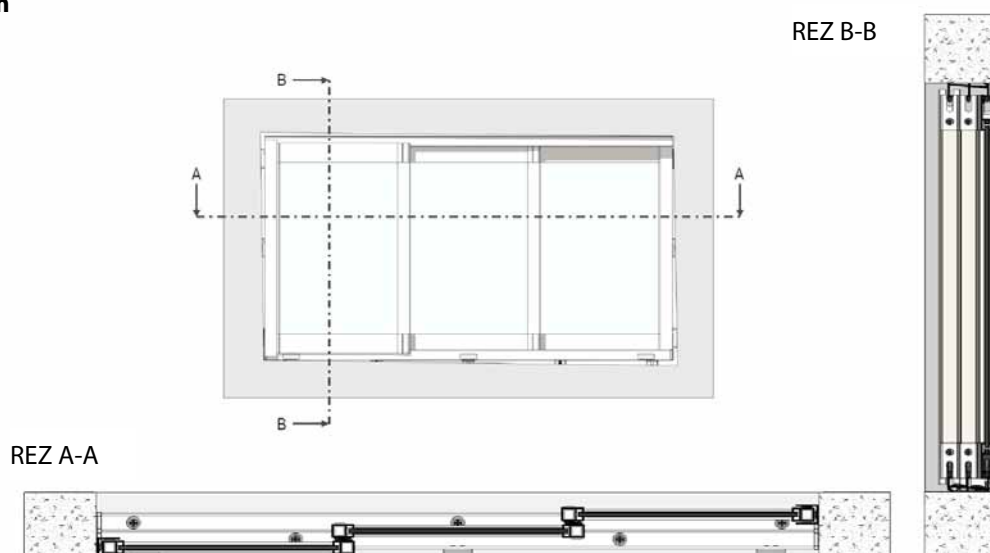
B





## Posuvné krídlo

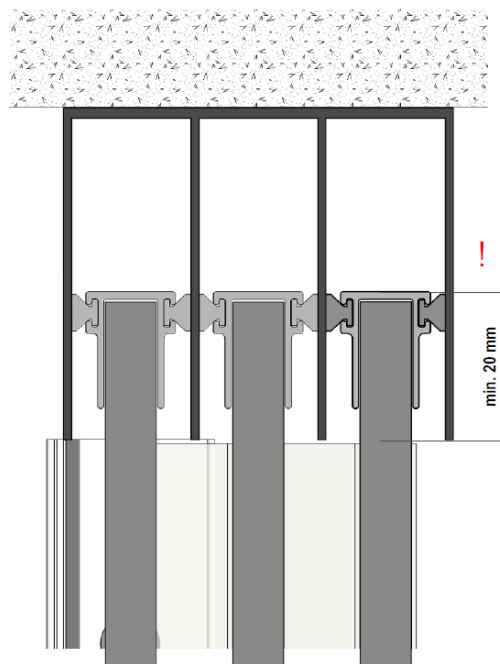
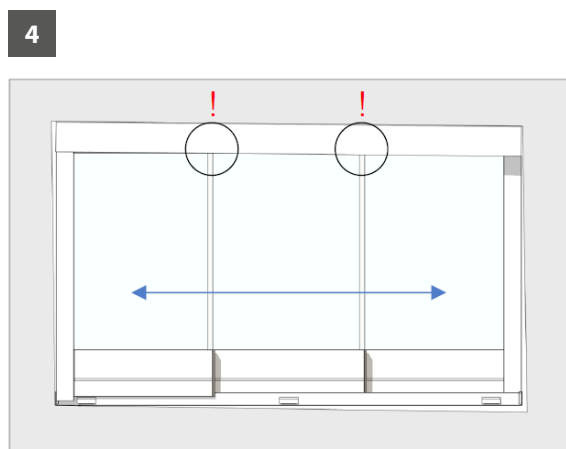
### Rámový systém



1. Osadeným posuvným krídlom po celej dĺžke zasklenia skontrolujte presah krídla a hornej koľajnice (obr. 1).
2. Opravu vykonajte znížením (pridaním vyrovnávacej podložky) alebo zvýšením (odobraním vyrovnávacej podložky) hornej koľajnice v miestach, kde zapustenie krídla nie je optimálne.
3. Osadte zostávajúce krídla posuvného systému.

## Bezrámový systém

(pre bezrámový systém je tu odlišný iba obrázok č. 3)

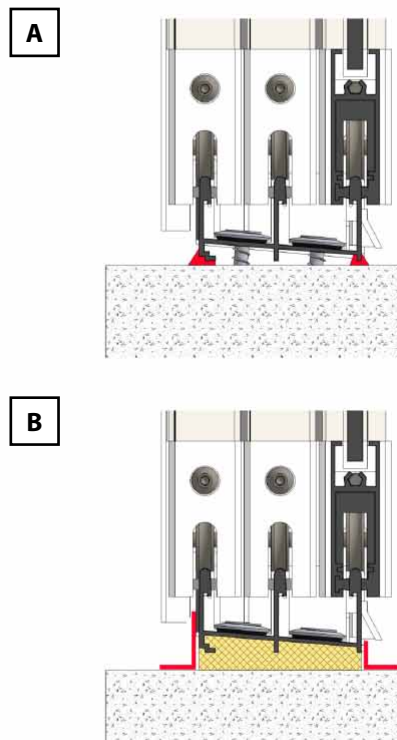


1. Osadeným posuvným krídlom po celej dĺžke zasklenia skontrolujte presah krídla a hornej koľajnice (obr. 1).
2. Opravu vykonajte znížením (pridaním vyrovnávacej podložky) alebo zvýšením (odobraním vyrovnávacej podložky) hornej koľajnice v miestach, kde zapustenie krídla nie je optimálne.
3. Osadte zostávajúce krídla posuvného systému.



## Dokončovacie práce

### Zapravenie pripojovacej škáry



1. Zapravenie pripojovacej škáry do 5 mm (obr. A) vykonajte z vnútornej aj vonkajšej strany pomocou silikónového alebo akrylového tmelu.
2. Ak je škára väčšia než 5 mm (obr. B), odporúčame ju vyplniť PU penou. Po vytvrdnutí a orezaní peny odporúčame škáru prekryť lištami z Al plechu.
3. Lišty je možné nalepiť pomocou vhodného lepidla odolného proti poveternostným vplyvom.







**ISOTRA a.s.**

Bílovecká 2411/1, 746 01 Opava

Tel.: **+420 553 685 111**

E-mail: [isotra@isotra.cz](mailto:isotra@isotra.cz)

**[www.isotra.sk](http://www.isotra.sk)**

Vydanie 10/2023

**ISOTRA Partner**



*... chráni vaše súkromie.*